



SCPAR PORTO DE SÃO FRANCISCO DO SUL S.A
PREGÃO ELETRÔNICO Nº 0020/2024
LICITAÇÃO ELETRÔNICA Nº 1038529



CONTRATAÇÃO, DE EMPRESA ESPECIALIZADA PARA EXECUTAR SERVIÇOS DE RECUPERAÇÃO DA TUBULAÇÃO DA UNIDADE DE CAPTAÇÃO E BOMBEAMENTO DE ÁGUA INTEGRANTE DO SISTEMA DE COMBATE A INCÊNDIO DA SCPAR PORTO DE SÃO FRANCISCO DO SUL.

FEVEREIRO/2024.



PREGÃO ELETRÔNICO Nº 0020/2024 LICITAÇÃO ELETRÔNICA Nº 1038529 SGPE- PSFS 3535/2023

A SCPAR PORTO DE SÃO FRANCISCO DO SUL S/A, sociedade de economia mista do Estado de Santa Catarina, subsidiária da SCPAR Participações e Parcerias S/A, inscrita no CNPJ sob o nº 29.307.982/0001-40, com sede estabelecida na Avenida Engenheiro Leite Ribeiro, 782, em São Francisco do Sul - SC, através da **GERÊNCIA DE INFRAESTRUTURA**, torna público aos interessados, que fará realizar licitação na modalidade **PREGÃO ELETRÔNICO** do tipo **MENOR PREÇO (LOTE ÚNICO)**, nos termos da Lei nº 13.303/2016, em atendimento ao Decreto Estadual nº 1.484/18, Regulamento de Licitações e Contratos da SCPAR Porto de São Francisco do Sul S.A., disponível no site www.portosaofrancisco.com.br, Decreto 10.024/2019, Lei Complementar nº 123 de 14 de dezembro de 2006 e suas alterações (Leis Complementares nº 147/14 e 155/16), e demais legislação complementar, vigente e pertinente à matéria. O Pregão Eletrônico será realizado em sessão pública, por meio do sistema “Licitações-e” do portal do Banco do Brasil S.A, observados os termos deste Edital, devidamente aprovado pelo Departamento Jurídico da SCPAR Porto de São Francisco do Sul S.A. por meio do **Parecer Jurídico Nº 31/2024, de 25 de janeiro de 2024**, e será conduzido pelo Pregoeiro auxiliado pela Equipe de Apoio.

Os anexos relacionados a seguir são partes integrantes deste edital:

ANEXO I	TERMO DE REFERÊNCIA.
ANEXO II	MINUTA DO CONTRATO
ANEXO III	MINUTA ORDEM DE SERVIÇO
ANEXO IV	MODELO DE DECLARAÇÃO DE CUMPRIMENTO DE REQUISITOS DE HABILITAÇÃO
ANEXO V	MODELO DE DECLARAÇÃO DE ELABORAÇÃO INDEPENDENTE DE PROPOSTA
ANEXO VI	MODELO DE PROPOSTA DE PREÇOS.

1. DA LICITAÇÃO E DIVULGAÇÃO:

1.1 Do Objeto

1.1.1 A presente licitação tem como objeto a **CONTRATAÇÃO, DE EMPRESA ESPECIALIZADA PARA EXECUTAR SERVIÇOS DE RECUPERAÇÃO DA TUBULAÇÃO DA UNIDADE DE CAPTAÇÃO E BOMBEAMENTO DE ÁGUA INTEGRANTE DO SISTEMA DE COMBATE A INCÊNDIO DA SCPAR PORTO DE SÃO FRANCISCO DO SUL.**, devendo ser executado de acordo com as condicionantes estabelecidas no Termo de Referência, **ANEXO I** do presente Edital.

1.2.1 – As propostas deverão ser cadastradas no sistema “Licitações-e” do portal do Banco do Brasil S.A., até às **09:00hs de 07 de Março de 2024.**

1.2.2 - É recomendável que os licitantes registrem suas propostas com antecedência, não deixando para cadastrá-las no dia do certame. O sigilo das propostas é garantido pelo administrador do sistema e apenas na data e horário previstos para a abertura, os valores das propostas comerciais tornam-se publicamente conhecidas.

1.3 – Início da Sessão de Disputa de Preços:



1.3.1 - A abertura da Sessão se dará às **10:00hs de 07 de março de 2024.**

1.4 Da Divulgação

1.4.1 A divulgação do presente edital obedecerá ao prazo mínimo de **08 (oito) dias úteis**, de acordo com o disposto no inciso II, §2º do art. 54 do Regulamento de Licitações e Contratos da **SCP PAR PSFS**.

1.4.2 As modificações promovidas no presente edital serão objeto de divulgação nos mesmos termos e prazos dos atos e procedimentos originais, exceto quando a alteração não afetar a participação de interessados no certame ou a preparação das propostas.

2. DAS CONDIÇÕES DE PARTICIPAÇÃO:

2.1 Poderão participar desta licitação toda e qualquer empresa individual ou sociedade regularmente estabelecida no país, que seja especializada no objeto da licitação, e que satisfaça a todas as exigências contidas no presente Edital e seus anexos, e que tenha especificado como objetivo social da empresa, expresso no Estatuto ou Contrato Social, atividades de serviços compatíveis com o objeto desta licitação.

2.2 A licitante deve assumir inteira responsabilidade pela existência de fatos que possam impedir a sua habilitação na presente licitação e, ainda, pela autenticidade de todos os documentos que forem apresentados;

2.3 A participação na presente licitação implica automaticamente na aceitação integral e irrevogável dos termos e conteúdos deste edital e seus anexos, a observância dos preceitos legais e regulamentos em vigor, das Normas Técnicas vigentes e pertinentes à matéria e aquelas complementares, e a responsabilidade pela fidelidade e legitimidade das informações e dos documentos apresentados em qualquer fase da licitação.

2.4 Estarão impedidas de participar direta ou indiretamente desta licitação e de ser contratada pela SCPAR PSFS a empresa:

- a) Cujo administrador ou sócio detentor de mais de 5% (cinco por cento) do capital social seja diretor ou empregado da **SCP PAR PSFS**;
- b) Suspensa pela **SCP PAR PSFS**;
- c) Declarada inidônea pela União, por Estado ou pelo Distrito Federal, enquanto perdurarem os efeitos da sanção;
- d) Constituída por sócio de empresa que estiver suspensa, impedida ou declarada inidônea;
- e) Cujo administrador seja sócio da empresa suspensa, impedida ou declara inidônea;
- f) Constituída por sócio que tenha sido sócio ou administrador de empresa suspensa, impedida ou declarada inidônea, no período dos fatos que deram ensejo à sanção;
- g) Cujo administrador tenha sido sócio ou administrador de empresa suspensa, impedida ou declarada inidônea, no período dos fatos que deram ensejo à sanção;
- h) Que tiver, nos seus quadros de diretoria, pessoa que participou, em razão de vínculo de mesma natureza, de empresa declarada inidônea;
- i) Empresas sob a forma de consórcio (qualquer que seja sua forma de constituição);
- j) Empresas que estejam em regime de falência ou concordata, ou que incidam em proibição legal de contratar com a Administração Pública em geral; e,
- k) Sociedades Cooperativas; Empresas suspensas do Cadastro Central de Fornecedores do Estado, da Diretoria de Gestão de Materiais e Serviços - **DGMS**, da Secretaria de Estado da Administração – **SEA**, do Governo do Estado de Santa Catarina.

2.4.1 A verificação do atendimento do impedimento de que trata a letra “j” do item acima se dará, cumulativamente, por autodeclaração fornecida pela licitante (podendo ser utilizado o modelo apresentado no **ANEXO IV** deste Edital), e pela conferência na etapa de habilitação do Cadastro Nacional de Empresas Inidôneas e Suspensas – **CEIS** de que trata o artigo 23 da Lei nº 12.846, de 2013.

2.4.2 Aplica-se a vedação prevista no item 2.4 acima:

- a) À contratação do próprio empregado ou dirigente, como pessoa física, bem como à participação dele em procedimentos licitatórios, na condição de licitante;
- b) A quem tenha relação de parentesco, até o terceiro grau civil, com:
- c) Dirigente de empresa pública ou sociedade de economia mista;
- d) Empregado de empresa pública ou sociedade de economia mista cujas atribuições envolvam a atuação na área responsável pela licitação ou contratação;
- e) Autoridade do Estado de Santa Catarina, assim considerada os ordenadores primários de órgãos ou entidades da Administração Pública Direta e Indireta.
- f) Cujo proprietário, mesmo na condição de sócio, tenha terminado seu prazo de gestão ou rompido seu vínculo com a **SCPAR PSFS** há menos de 6 (seis) meses.

3. DO CREDENCIAMENTO PARA PARTICIPAR DO CERTAME :

3.1. - Para acesso ao sistema eletrônico os interessados em participar do presente Pregão Eletrônico deverão dispor de chave de identificação e senha pessoal (intransferíveis), obtidas junto às Agências do Banco do Brasil S.A., sediadas no País.

3.1.1 - Os interessados em se cadastrar no sistema poderão obter maiores informações na Central de Atendimento do Banco do Brasil, telefones: 0800 729 0500 e 3003 0500 (capitais e regiões metropolitanas), ou diretamente no sítio eletrônico www.licitacoes-e.com.br - Orientações para o Fornecedor.

3.2 - A chave de identificação e a senha terão validade de 01 (um) ano e poderão ser utilizadas em qualquer Pregão Eletrônico, salvo quando canceladas por solicitação do credenciado, ou por iniciativa da SCPAR Porto de São Francisco do Sul S.A., devidamente justificada, ou do administrador do sistema.

3.3 - É de exclusiva responsabilidade do usuário o sigilo da senha, bem como seu uso em qualquer transação efetuada diretamente ou por seu representante, não cabendo à SCPAR Porto de São Francisco do Sul S.A. a responsabilidade por eventuais danos decorrentes de uso indevido da senha, ainda que por terceiros.

3.4 - O interessado deverá comunicar imediatamente ao órgão administrador do sistema qualquer acontecimento que possa comprometer o sigilo ou a inviolabilidade do uso da senha, para imediato bloqueio de acesso.

3.5 - O credenciamento do licitante e de seu representante legal junto ao sistema eletrônico implica a responsabilidade legal pelos atos praticados e a presunção de capacidade técnica para realização das transações inerentes ao Pregão Eletrônico.

3.6 - É de responsabilidade do Licitante, sob pena de aplicação das multas previstas na legislação e no presente Edital, a auto declaração junto ao sistema eletrônico, para a condição de qualificação de Microempresa - ME ou Empresa de Pequeno Porte – EPP.

3.7 - Nenhum representante legal poderá representar mais de uma empresa licitante para o mesmo lote, neste Certame .

4. PROCEDIMENTO DA SESSÃO:

4.1 - ORIENTAÇÕES GERAIS PARA CADASTRAMENTO DO VALOR DA PROPOSTA COMERCIAL;

4.1.1 - O licitante deverá observar as datas e horários limites previstos para entrega e abertura das propostas, atentando também para a data e horário para início da disputa.

4.1.2 - O licitante, no ato de envio de sua proposta, deverá manifestar, em campo próprio do sistema eletrônico, que cumpre plenamente os requisitos de habilitação e que sua proposta está em conformidade com as exigências do instrumento convocatório.

4.1.2.1 - Maiores informações e detalhamentos disponíveis na íntegra em “Orientações para Envio de Proposta e Documentos de Habilitação - Fornecedores”, disponível no site www.licitacoes-e.com.br.

4.1.3 - As microempresas e empresas de pequeno porte, no ato de envio de sua proposta, em campo próprio do sistema, deverão declarar que atendem aos requisitos do artigo 3º da Lei Complementar n. 123/2006, para fazer jus aos benefícios previstos na referida Lei.

4.1.3.1 - A não declaração indicará que a microempresa, ou empresa de pequeno porte, optou por não utilizar os benefícios previstos na Lei Complementar n. 123/2006.

4.1.3.2 - A declaração falsa relativa ao cumprimento dos requisitos de habilitação e proposta referente aos impedimentos e sobre a condição de microempresa e empresa de pequeno porte sujeitará o licitante às sanções previstas neste edital.

4.1.4 - O licitante deverá encaminhar sua proposta de preços preenchendo o campo específico no sistema de licitações do Banco do Brasil (www.licitacoes-e.com.br).

4.1.4.1 - O preenchimento da proposta, no sistema de licitações é de exclusiva responsabilidade do licitante, não cabendo à SCPAR Porto de São Francisco do Sul S.A. qualquer responsabilidade.

4.1.4.2 - Até a data e hora definidas para abertura das propostas, o licitante poderá retirar ou substituir a proposta anteriormente apresentada.

4.1.4.3 - No sistema, deverá ser cotado preço global, contendo no máximo 02 (duas) casas decimais, sem arredondamentos. No preço cotado deverão estar incluídos todos os custos e despesas, tais como: tributos, impostos, taxas, encargos sociais, trabalhistas e previdenciários, seguros, lucro, uniformes, alimentação, transporte, e outros necessários ao cumprimento integral do objeto.

4.1.4.4. - Quando o objeto licitado estiver enquadrado em algumas das vedações previstas no artigo 17 da Lei Complementar n. 123/2006, os licitantes microempresas ou empresas de pequeno porte que forem optantes do Simples Nacional deverão formular suas propostas desconsiderando os benefícios tributários do regime a quem fazem jus.

4.1.5. O licitante será responsável por todas as transações que forem efetuadas em seu nome no sistema eletrônico, declarando e assumindo como firmes e verdadeiras suas propostas e lances, inclusive os atos praticados diretamente ou por seu representante, não cabendo à SCPAR Porto de São Francisco do Sul S.A. responsabilidade por eventuais danos decorrentes de uso indevido da senha, ainda que por terceiros, sendo responsável também pela sua conexão ao sistema de licitações, com internet estável e confiável e com velocidade compatível a sua necessidade.

4.1.6. Caberá ao licitante acompanhar as operações no sistema eletrônico durante a sessão pública do pregão, ficando responsável pelo ônus decorrente da perda de negócios diante da inobservância de quaisquer mensagens emitidas pelo sistema ou de sua desconexão.

4.1.7. O licitante deverá comunicar imediatamente ao Banco do Brasil (órgão provedor do sistema) qualquer acontecimento que possa comprometer o sigilo ou a inviabilidade do uso da senha, para imediato bloqueio de acesso.

4.1.8. Demais orientações quanto ao encaminhamento da proposta estão constantes no site <https://www.licitacoes-e.com.br>

4.2 - ACESSO AO SISTEMA E ACOLHIMENTO DA PROPOSTA

4.2.1 - O acesso ao sistema se dará por meio da digitação de senha pessoal e intransferível do representante credenciado e subsequente encaminhamento da proposta de preços, exclusivamente por meio do sistema eletrônico, observados data e horário limite estabelecidos no Edital ou em eventual alteração. A informação dos dados para acesso deve ser feita na página inicial do sítio eletrônico www.licitacoes-e.com.br, opção "Acesso Identificado".

4.2.2 - O licitante declarará no sistema, antes de registrar sua proposta, que cumpre plenamente os requisitos de habilitação e que sua proposta está em conformidade com as exigências do instrumento convocatório.

4.2.2.1 - A declaração falsa relativa ao cumprimento dos requisitos de habilitação e proposta sujeitará o licitante às sanções legais cabíveis.

4.2.2.2 - O licitante será responsável por todas as transações que forem efetuadas em seu nome no sistema eletrônico, declarando e assumindo como firmes e verdadeiras suas propostas e lances, inclusive os atos praticados diretamente ou por seu representante, não cabendo ao administrador do sistema ou à SCPAR Porto de São Francisco do Sul S.A. responsabilidade por eventuais danos decorrentes de uso indevido da senha, ainda que por terceiros.

4.2.3 - Deverá ser cotado no sistema eletrônico (www.licitacoes-e.com.br) o **VALOR TOTAL DO LOTE** em reais, contendo no máximo 2 (duas) casas decimais.

4.3 - ABERTURA DAS PROPOSTAS

4.3.1 - A partir do horário previsto no edital, a sessão pública na internet será aberta por comando do pregoeiro no sítio eletrônico www.licitacoes-e.com.br.

4.3.2 - Os licitantes poderão participar da sessão pública na internet, devendo utilizar sua chave de acesso e senha.

4.3.3 - O pregoeiro verificará as propostas apresentadas.

4.3.4 - A desclassificação de proposta será sempre fundamentada e registrada no sistema, com acompanhamento em tempo real por todos os participantes.

4.3.5 - As propostas contendo a descrição do objeto, valor e eventuais anexos estarão disponíveis na internet, podendo ser visualizadas apenas após a fase de lances.

4.3.6 - O sistema disponibilizará campo próprio para troca de mensagens entre o pregoeiro e os licitantes.

4.3.7 - O sistema ordenará, automaticamente, as propostas classificadas pelo pregoeiro, sendo que somente estas participarão da fase de lance.

4.3.8 - Caberá ao licitante acompanhar as operações no sistema eletrônico durante a sessão pública do Pregão, ficando responsável pelo ônus decorrente da perda de negócios diante da inobservância de quaisquer mensagens emitidas pelo sistema ou de sua desconexão.

4.3.9 - Classificadas as propostas, o pregoeiro dará início à fase competitiva, quando então os licitantes poderão encaminhar lances exclusivamente por meio do sistema eletrônico.

4.3.10 - Todas as propostas classificadas participarão da etapa competitiva de lances.

4.4 - ETAPA DE LANCES

4.4.1 - Aberta a etapa de lances pelo Pregoeiro, os representantes dos licitantes classificados deverão estar conectados ao sistema para participar da sessão de disputa.

4.4.2 Os lances observarão o decréscimo mínimo de **R\$ 10,00 (dez reais)** do último valor ofertado;

4.4.3 - Os licitantes serão imediatamente informados do recebimento dos lances e do valor consignado no registro.

4.4.4 - Os licitantes poderão oferecer lances sucessivos, observados o horário fixado para abertura da sessão e as regras estabelecidas neste edital.

4.4.5 - O licitante somente poderá oferecer lance inferior ao último por ele ofertado e registrado pelo sistema.

4.4.6 - Não serão aceitos dois ou mais lances iguais, prevalecendo aquele que for recebido e registrado primeiro.

4.4.7 - Durante a sessão pública, os licitantes serão informados, em tempo real, do valor do menor lance registrado, vedada a identificação do licitante.

4.4.8 – A etapa de envio de lances na sessão pública durará dez minutos e, após isso, será prorrogada automaticamente pelo sistema quando houver lance ofertado nos últimos dois minutos do período de duração da sessão pública.

4.4.9 – A prorrogação automática da etapa de envio de lances será de dois minutos e ocorrerá sucessivamente sempre que houver lances enviados nesse período de prorrogação, inclusive quando se tratar de lances intermediários.

4.4.10 – O fechamento da etapa de lances se dará quando decorrer o lapso de 02 (dois) minutos sem a oferta de novos lances.

4.4.10.1- Encerrada a sessão pública sem prorrogação automática pelo sistema, nos termos disposto no item **4.4.9**, o pregoeiro poderá, assessorado pela equipe de apoio, admitir o reinício da etapa de envio de lances, em prol da consecução do melhor preço disposto, mediante justificativa.

4.4.11 - No caso de desconexão do pregoeiro, no decorrer da etapa de lances, se o sistema eletrônico permanecer acessível aos licitantes, os lances continuarão sendo recebidos, sem prejuízo dos atos realizados;

4.4.12 - Quando a desconexão do pregoeiro persistir por tempo superior a 10 (dez) minutos, a sessão do pregão na forma eletrônica será suspensa e reiniciada somente após comunicação aos participantes divulgadas no sítio eletrônico da SCPAR São Francisco do Sul S.A., além de divulgação no sítio eletrônico onde ocorre o certame.

4.4.13 - Encerrada a etapa competitiva por meio da apresentação de lances, o sistema verificará a incidência de eventual direito de preferência a ser concedido a licitante enquadrada na condição de microempresa ou empresa de pequeno porte e na sequência as propostas serão classificadas em ordem crescente a partir do menor preço por global.

4.5 – JULGAMENTO

4.5.1-Para o julgamento das propostas será adotado o critério de **menor preço do LOTE ÚNICO**.

4.5.2 - Encerrada a etapa de lances, será assegurada a preferência à contratação de microempresas (ME) ou empresas de pequeno porte (EPP) nos termos da Lei Complementar nº 123/2006.

4.5.3 - O sistema identificará automaticamente as empresas que se declararam como ME/EPP e examinará as situações de empate.

4.5.3.1 - Entende-se por empate aquelas situações em que as propostas apresentadas por ME/EPP sejam iguais ou até 5% (cinco por cento) superiores à proposta mais bem classificada e desde que a melhor oferta inicial não seja de uma microempresa ou empresa de pequeno porte, conforme disposto na Lei Complementar nº 123/2006.

4.5.3.1.1 – No caso de empate nos termos do subitem 4.5.3.1, o Pregoeiro oportunizará à ME ou EPP mais bem classificada apresentar proposta de preço inferior àquela considerada vencedora do certame no prazo máximo de 5 (cinco) minutos após o encerramento dos lances, sob pena de preclusão, sendo que, exercida a oportunidade a que se refere este subitem, sua proposta será classificada em primeiro lugar.

4.5.3.1.2 - Verificando-se valores iguais nas propostas de ME e EPP, que estejam enquadradas na situação prevista no subitem 4.5.3.1, o sistema reconhecerá o empate ficto automaticamente, convocando o fornecedor para oferecimento de novo lance, sempre melhor que o lance vencedor durante a disputa, no tempo decadencial de 5 minutos. O prazo é decadencial e, não havendo manifestação da empresa, o sistema verifica se há outra em situação de empate, realizando o chamado de forma automática. Não havendo mais nenhuma empresa em situação de empate, caberá ao Pregoeiro dar encerramento à disputa do lote.

4.5.3.1.3 - Caso a ME ou EPP melhor classificada recuse o benefício previsto no subitem 4.5.3.1.1, serão convocadas as MEs ou EPPs remanescentes que porventura se enquadrem na hipótese do subitem 4.5.3.1, na ordem de classificação, para exercício do mesmo direito.

4.5.3.1.4 - Não verificada a hipótese prevista no subitem 4.5.3.1 ou não exercido o direito previsto no subitem 4.5.3.1.1 será mantida a classificação em primeiro lugar da proposta vencedora do certame.

4.5.4 - Será assegurada, como critério de desempate, preferência de contratação para as microempresas e empresas de pequeno porte, na forma dos art. 44 e 45 da Lei Complementar nº 123/2006.

4.5.4.1 - Em caso de permanência de empate mesmo após observado o item 4.5.4, serão utilizados, na ordem em que se encontram enumerados, os seguintes critérios de desempate:

I - disputa final, em que os licitantes empatados poderão apresentar nova proposta fechada, em ato contínuo ao encerramento da etapa de julgamento;

II - avaliação do desempenho contratual prévio dos licitantes, desde que exista sistema objetivo de avaliação instituído;

III - os critérios estabelecidos no art. 3º da Lei no 8.248/91 ;

IV - sorteio.

4.5.4.2 - Para fins de verificação de empate serão considerados propostas com valores idênticos.

4.5.5 - Havendo indícios de inexequibilidade dos valores ofertados, será instaurada diligência para que o Licitante ofertante da melhor proposta possa, no prazo fixado:

I. Comprovar a exequibilidade; ou

II. Ajustar os valores ofertados.

4.5.5.1 - Optando por comprovar a exequibilidade de sua proposta, o Licitante deverá apresentar justificativas ou documentos que comprovem a viabilidade e a compatibilidade dos valores ofertados com os custos e despesas necessários à integral execução do objeto.

4.5.5.2 - Optando por ajustar os valores ofertados, o Licitante deverá apresentar proposta readequada (tendo como limite máximo o valor global ofertado na proposta) e, se for o caso, justificativas para os ajustes realizados.

4.6 - VERIFICAÇÃO DA EFETIVIDADE DOS LANCES OU PROPOSTAS

4.6.1 - Efetuado o julgamento dos lances ou propostas, será verificada a sua efetividade, promovendo-se a desclassificação daqueles que:

I – Contenham vícios insanáveis;

II – Descumpram especificações técnicas constantes do instrumento convocatório;

III – Apresentem preços manifestamente inexequíveis ou não tenham sua exequibilidade demonstrada, quando exigido pela SCPAR Porto de São Francisco do Sul S.A.;

IV – Se encontrem acima do orçamento estimado para a contratação; ou

V – Apresentem desconformidade com outras exigências do instrumento convocatório, salvo se for possível a acomodação a seus termos antes da adjudicação do objeto e sem que se prejudique a atribuição de tratamento isonômico entre os licitantes.

4.6.2 - A verificação da efetividade dos lances ou propostas poderá ser feita exclusivamente em relação aos lances e propostas mais bem classificados.

4.6.3 - A SCPAR Porto de São Francisco do Sul S.A. poderá realizar diligências para aferir a exequibilidade das propostas ou exigir dos licitantes que ela seja demonstrada.

4.6.4 - Quando todos os licitantes forem desclassificados ou inabilitados, a SCPAR Porto de São Francisco do Sul S.A. poderá fixar prazo de até 8 (oito) dias úteis para a apresentação de novas propostas ou documentação escoimadas das causas que culminaram nas respectivas desclassificações ou inabilitações.

4.7 – NEGOCIAÇÃO

4.7.1 - Após o encerramento da etapa de lances da sessão pública, o pregoeiro poderá encaminhar, pelo sistema eletrônico, contraproposta ao licitante que tenha apresentado lance mais vantajoso, para que sejam obtidas melhores condições;

4.7.2 - A negociação será realizada por meio do sistema, podendo ser acompanhada pelos demais licitantes;

4.7.3 - Confirmada a efetividade do lance ou proposta que obteve a primeira colocação na etapa de julgamento, ou que passe a ocupar essa posição em decorrência da desclassificação de outra que tenha obtido colocação superior, a SCPAR Porto de São Francisco do Sul S.A. deverá negociar condições mais vantajosas com quem o apresentou.

4.7.4 - Ainda que a proposta do primeiro classificado esteja acima do orçamento estimado, deverá haver negociação com o licitante para obtenção de condições mais vantajosas.

4.7.4.1 - A negociação de que trata o item 4.7.4 deverá ser feita com os demais licitantes, segundo a ordem de classificação, quando o primeiro colocado, após a negociação, for desclassificado por sua proposta permanecer superior ao orçamento estimado.

4.7.5 - Se depois de adotada a providência referida no item 4.7.4.1 deste artigo não for obtido valor igual ou inferior ao orçamento estimado para a contratação, será encerrada a licitação.

5. DA PROPOSTA DE PREÇOS :

5.1 A proposta de preços deve ser apresentada em original com base nos quantitativos, especificações e condições estabelecidas no Termo de Referência, **ANEXO I** deste edital, devendo ser datada e assinada **pelo Representante Legal da licitante**, devidamente identificado, informando ainda na proposta o número de telefone e e-mail para contato.

5.2 A PROPOSTA DE PREÇOS preferencialmente, e exclusivamente para facilitar o julgamento por parte do Pregoeiro, solicita-se que seja apresentada nos moldes do **ANEXO VI** deste edital, devendo obrigatoriamente conter:

a) A **Planilha Orçamentária**, contendo os preços unitários e totais, e o total geral da proposta, expresso em reais, com no máximo 02 (duas) casas decimais;

b) O **prazo de validade da proposta** (não podendo ser inferior a 60 (sessenta) dias corridos, a contar da data final para a entrega das propostas desta licitação. No silêncio da proposta, subentende-se 60 (sessenta) dias);

c) **Declaração**, datada e assinada de que a licitante elaborou de forma independente sua proposta (podendo ser utilizado o modelo apresentado no **ANEXO V** deste edital) em atendimento ao disposto art. 299 do Código Penal Brasileiro.

d) **Comprovação** de que é optante pelo **SIMPLES NACIONAL** (para microempresas e empresas de pequeno porte).

5.2.1 Nos preços cotados devem estar inclusos todos os custos relacionados com a instalação, remuneração e encargos sociais, fiscais, trabalhistas e outros pertinentes ao fornecimento do produto e a execução dos serviços, objeto da presente licitação, e demais despesas tais como: taxas, impostos, frete, alimentação, transporte, estadia, equipamentos de proteção individual, uniformes e demais despesas diretas e indiretas incidentes sobre os mesmos.

5.2.2 – Em caso de apresentação, pela Licitante, de informação divergente daquela especificada nesta Licitação, prevalecerão as especificações do Termo de Referência/Projeto Básico.

5.2.3 Na omissão dos prazos de execução e de validade da proposta, serão considerados os constantes do edital e na divergência entre o preço unitário e total, prevalecerá o preço unitário, mantido valor global ofertado.

5.2.4 - Constatado erro de preenchimento na proposta de preço do licitante, o pregoeiro poderá solicitar a readequação da proposta, desde que mantido o valor global ofertado.

5.3 - Após a fase de negociação, o pregoeiro solicitará o imediato envio da proposta comercial readequada, em formato digital conforme modelo disponível no **Anexo VI** deste edital, exclusivamente por meio do sistema, em um prazo máximo de 02 (duas) horas a contar da solicitação do pregoeiro no chat de mensagens do lote. A referida proposta deverá estar devidamente preenchida e assinada. É de responsabilidade do licitante confirmar o recebimento do documento junto ao respectivo pregoeiro.

5.3.1 - Maiores informações referentes ao envio dos documentos via sistema licitações-e podem ser obtidas na Cartilha dos Fornecedores, Item 6 - Documentos Pós Disputa Virtual, disponível no site www.licitacoes-e.com.br.

5.4 - O valor estimado da contratação é **“SIGILOS”**, e só será disponibilizado a órgãos de controle externo e interno, de acordo com o disposto no art. 34, §3º da Lei Federal nº 13.303/16 c/c com o art. 21, §2º do Regulamento de Licitações e Contratos da SCPAR PSFS, podendo o

Pregoeiro divulgar o valor máximo aceitável na fase de lances e/ou negociação, caso julgue necessário, sem prejuízo da divulgação do detalhamento dos quantitativos.

6. DOS DOCUMENTOS DE HABILITAÇÃO :

6.1 – INFORMAÇÕES GERAIS SOBRE OS DOCUMENTOS DE HABILITAÇÃO.

6.1.1 Encerrada a etapa de lances da sessão pública, ou da eventual negociação, será verificado o atendimento das condições de habilitação do Licitante que tiver formulado a proposta melhor classificada.

6.1.2 - A empresa melhor classificada, caso não tenha enviado juntamente à proposta, deverá encaminhar, via sistema Licitações-e, os documentos de habilitação elencados no Edital, em até 2 (duas) horas após a convocação pelo Pregoeiro, via chat do sistema licitações-e, em que ocorre a sessão.

6.1.2.1 - O licitante poderá encaminhar os documentos de habilitação ou juntamente à proposta, no prazo definido, até a abertura das propostas, ou no momento de convocação do pregoeiro. Documentos encaminhados fora dos prazos mencionados, serão desconsiderados. Tal medida torna-se necessária a garantir a isonomia no certame.

6.1.2.2 – Em caso de diligência realizada pelo Pregoeiro, a licitante deverá encaminhar, via sistema Licitações-e, os documentos e informações complementares, em até 1 (uma) hora após a sua solicitação.

6.1.3 - Maiores informações referentes ao envio dos documentos diligenciados via sistema licitações-e podem ser obtidas na Cartilha dos Fornecedores, Item 6 - Documentos Pós Disputa Virtual, disponível no site **www.licitacoes-e.com.br**.

6.1.4 - O Licitante poderá solicitar prorrogação do prazo para envio da documentação, que será avaliado pelo Pregoeiro.

6.1.5 - O Licitante que não atender as exigências do Edital será inabilitado ou desclassificado. Neste caso, o Pregoeiro examinará os documentos dos demais Licitantes, observando a ordem de classificação das propostas, até a apuração de um Licitante que atenda as condições de habilitação.

6.1.6 - Constatado o atendimento pleno às exigências do Edital, a proposta de preços de menor valor será declarada vencedora e, em não havendo recurso, o Pregoeiro poderá adjudicar o objeto ao Licitante arrematante.

6.1.7 - Todos os documentos integrantes da proposta comercial e da documentação de habilitação serão considerados como verdadeiros, conforme declaração realizada pelo licitante (**Anexo IV**), podendo ser diligenciados. A falsidade da declaração ou da apresentação de documentos falsos caracteriza conduta passível de sanção, conforme Artigo 168, II do Regulamento de Licitações e Contratos da SCPAR Porto de São Francisco do Sul S.A.

6.1.8 - Como condicionante para homologação do certame, poderão ser solicitados documentos originais ou complementares de modo a atestar a validade dos mesmos.

6.1.9 - Havendo alguma restrição na comprovação da regularidade fiscal, nas empresas enquadradas na LC 0123/2006, será assegurado o prazo de **5 (cinco) dias úteis**, cujo termo inicial corresponderá ao momento em que o pregoeiro solicitar via *chat*, pelo sistema, prorrogáveis por igual período, a critério da **SCP PAR PSFS**, para a regularização da documentação, para pagamento ou parcelamento do débito e para emissão de eventuais certidões negativas ou positivas com efeito de certidão negativa (§1º do art. 43 da Lei Complementar nº 155, de 2016, c/c o §5º do art. 80 do Regulamento da **SCP PAR PSFS**);

6.1.9.1 – O benefício legal disposto no item 6.1.9, não exclui a necessidade de apresentação dos documentos de habilitação fiscal, na apresentação da proposta, independente da condição de “negativa” ou “positiva” de débitos, que também poderá ser diligenciado pelo pregoeiro.

6.1.10 A não regularização da documentação, no prazo estabelecido, implicará na decadência do direito da microempresa ou empresa de pequeno porte à contratação, sem prejuízo das sanções administrativas cabíveis por descumprimento de obrigações contratuais previstas neste edital e na legislação vigente aplicável à matéria (advertência, multa, impedimento de licitar e contratar com a Estatal e declaração de inidoneidade), sendo facultada à **SCP PAR PSFS** convocar os licitantes remanescentes, na ordem de classificação;

6.1.11 No ato da contratação, se qualquer dos documentos apresentados na fase de habilitação estiver com prazo de validade vencida, fica a empresa adjudicada obrigada a apresentar novo(s) documento(s).

6.1.12 Os documentos requeridos, quando for o caso, deverão apresentar prazo de validade até a data limite fixada para a entrega das propostas. Não constando a vigência, será considerado o prazo de 90 (noventa) dias da data da emissão.

6.1.13 Sob pena de inabilitação, todos os documentos de habilitação deverão constar o nome/razão social da licitante, o número do **CNPJ** e o respectivo endereço, observado que:

- a) Se a licitante for matriz, os documentos deverão estar em nome da matriz;
- b) Se a licitante for a filial, os documentos deverão estar em nome da filial, salvo situação expressa no documento: válidos para matriz e filiais.

6.2 DA HABILITAÇÃO JURÍDICA:

I - Pessoa Jurídica:

- a) Prova de inscrição no Cadastro Nacional da Pessoa Jurídica – **CNPJ**;
- b) Ato constitutivo, estatuto ou contrato social em vigor, devidamente registrado, em se tratando de sociedades comerciais sendo que, no caso de sociedades por ações, deverá se fazer acompanhar da ata de eleição de seus administradores;
- c) Inscrição do ato constitutivo, no caso de associações, acompanhada de ato formal de designação de diretoria em exercício.
- d) Comprovante de inscrição no Registro Público de Empresas Mercantis, no caso de empresário individual;
- d) Decreto de autorização, em se tratando de sociedade estrangeira em funcionamento no país, e ato de registro ou autorização para funcionamento expedido pelo órgão competente, quando a atividade desempenhada assim o exigir.
- e) Comprovante de consulta ao Cadastro de Empresas Inidôneas e Suspensas (CEIS/CGU), mantido pela Controladoria Geral da União, endereço eletrônico www.portaltransparencia.gov.br/sancoes/ceis;

f) Declaração de Cumprimento de Requisitos de Habilitação, na forma do Anexo IV ao Edital. A declaração deve estar assinada por representante legal da empresa, devidamente identificado, ou por procurador com poderes para emitir tal declaração

6.3 DA REGULARIDADE FISCAL E TRABALHISTA:

I - Prova de regularidade com o INSS, mediante a apresentação da Certidão Conjunta relativa aos Tributos Federais e a Dívida Ativa da União;

II - Prova de regularidade relativa ao Fundo de Garantia por Tempo de Serviço (FGTS), mediante a apresentação do Certificado de Regularidade do FGTS (CRF);

III – Prova da regularidade com a Fazenda Pública do Estado de Santa Catarina, mediante a apresentação de Certidão Negativa de Débitos ou Certidão Positiva com Efeitos de Negativa.

6.4 DA QUALIFICAÇÃO ECONÔMICO-FINANCEIRA:

6.4.1 Certidão negativa de feitos sobre falência, expedida pelo distribuidor da sede do licitante, dentro do prazo de validade expresso na própria certidão.

6.4.2 – Balanço Patrimonial e Demonstrações Contábeis do último exercício social ou da recuperação judicial ou extrajudicial; vedada a sua substituição por balancetes ou balanços provisórios.

a) Registrados na Junta Comercial da sede ou domicílio do licitante ou cópia do Livro Diário, devidamente autenticado na Junta Comercial da sede ou domicílio da empresa, acompanhada obrigatoriamente dos Termos de Abertura e de Encerramento.

b) As Sociedades Anônimas, ou por Ações deverá ser apresentado publicação no Diário Oficial ou outro Jornal, onde conste o Balanço Patrimonial e as Demonstrações de Resultados Contábeis da empresa;

c) As empresas recém constituídas, que ainda não tiveram completado um exercício financeiro, deverão apresentar Balanço Patrimonial e Demonstração Contábil de abertura, assinados por profissional legalmente habilitado.

d) As empresas optantes do Sistema Público de Escrituração Digital SPED, deverão apresentar balanço patrimonial e demonstração de resultado do exercício, acompanhado do recibo de entrega do livro digital junto à Secretaria da Receita Federal do Brasil. O Pregoeiro poderá solicitar, através de diligência, o arquivo eletrônico encaminhado.

6.4.3 A boa situação financeira da PROPONENTE deve ser demonstrada através dos seguintes indicadores econômicos:

I - ÍNDICE DE LIQUIDEZ CORRENTE (LC):

$$LC = \frac{\text{Ativo Circulante}}{\text{Passivo Circulante}}$$

O índice obtido pela divisão indicada deve ser igual ou superior a 1,00.

II - ÍNDICE DE LIQUIDEZ GERAL (LG):

$$LG = \frac{\text{Ativo Circulante} + \text{Realizável a Longo Prazo}}{\text{Passivo Circulante} + \text{Exigível a Longo Prazo}}$$

O índice obtido pela divisão indicada deve ser igual ou superior a 1,00.

a) As fórmulas acima deverão estar devidamente aplicadas em memorial de cálculos juntado ao balanço, assinado por profissional habilitado da área contábil, atestando que a licitante atende aos índices econômicos exigidos.

b) A licitante que apresentar índices econômicos inferiores a 1 (um) em qualquer dos índices deverá comprovar que possui patrimônio líquido mínimo ou capital social líquido mínimo, integralizado registrado, na forma da Lei, de no mínimo 10% (dez por cento) do valor total estimado da contratação, válidas na data da abertura das propostas.

6.5 DA QUALIFICAÇÃO TÉCNICA :

6.5.1 Comprovação do registro da empresa no Conselho de Engenharia e Agronomia (CREA) em que tiver sua sede e indicação do(s) responsável(is) técnico(s) da empresa devidamente válida.

6.5.2 Demonstração de capacitação técnico-operacional pela execução de serviços pertinentes e compatíveis em características com o objeto da licitação, mediante apresentação de Atestado(s) em nome da licitante, fornecida por pessoa jurídica de direito público ou privado, caracterizada por: **“execução de serviços de instalação / manutenção / reforma em central de sucção e bombeamento de líquidos com motobombas com potência instalada mínima de 50cv.**

6.6 DA DISPENSA DE DOCUMENTOS DE HABILITAÇÃO:

As licitantes que, por sua natureza ou por força de lei, estiverem dispensadas da apresentação de determinados documentos de habilitação deverão apresentar declaração identificando a situação e citando os dispositivos legais que a isentam de tal obrigação.

7. DA ATA DA SESSÃO PÚBLICA DO PREGÃO:

7.1 - Da sessão pública do Certame será lavrada Ata circunstanciada, com o registro das licitantes credenciadas, das propostas apresentadas na ordem de classificação, da análise dos documentos de habilitação e dos recursos interpostos, além de outros registros pertinentes.

7.2 - O procedimento de adjudicação será do Pregoeiro, se não houver recurso, ou, caso este tenha sido apresentado, da autoridade competente da SCPAR Porto de São Francisco do Sul S.A., que também procederá à homologação do certame.

8. DAS IMPUGNAÇÕES E DOS RECURSOS ADMINISTRATIVOS:

8.1 Qualquer pessoa física ou jurídica poderá, até o 3º (terceiro) dia útil anterior à data fixada para a entrega das propostas, dentro do horário comercial, solicitar esclarecimentos, providências ou impugnar o edital do Pregão, devendo processar, julgar e decidir a impugnação interposta e responder os esclarecimentos em até 2 (dois) dias úteis contados da interposição.

8.1.1 As informações e esclarecimentos de dúvidas de caráter técnico ou legal deverão ser formulados “exclusivamente” por meio eletrônico via internet, no endereço eletrônico www.portaldecompras.sc.gov.br, ao optar por realizar o download do edital como interessado.

8.1.2 As respostas dadas aos esclarecimentos serão comunicados a todos os interessados através do Portal de Contas do Estado e passam a integrar o instrumento convocatório na condição de anexos.

8.1.3 Será admitido o encaminhamento de **impugnação aos termos do Edital**, através do e-mail licitacao@portodesaofranciscodosul.com.br. Sendo obrigatório encaminhar dentro do prazo informado no Edital.

8.1.4 - É de responsabilidade do licitante que apresentou documentos de pedido de recurso ou de impugnação ao edital obter a confirmação de que houve o recebimento dos citados documentos por parte do(a) pregoeiro(a) da SCPAR Porto de São Francisco do Sul S.A. responsável por esta licitação.

8.1.5 Na hipótese da **SCPAR PSFS** não decidir a impugnação e os questionamentos até a data fixada para a entrega das propostas, a licitação deverá ser adiada, convocando-se nova data para entrega das propostas .

8.1.5.1 Compete à autoridade signatária do instrumento convocatório decidir as impugnações interpostas.

8.1.6 Se a impugnação for julgada procedente, a **SCPAR PSFS** deverá:

a) Na hipótese de ilegalidade insanável, anular a licitação total ou parcialmente;

b) Na hipótese de defeitos ou ilegalidades sanáveis, corrigir o ato, devendo:

I - Republicar o aviso da licitação pela mesma forma que se deu o texto original, devolvendo o prazo de publicidade inicialmente definido, exceto se a alteração no instrumento convocatório não afetar a participação de interessados no certame ou a elaboração da proposta; e,

II - Comunicar a decisão da impugnação aos licitantes.

8.1.7 Se a impugnação for julgada improcedente, a **SCPAR PSFS** deverá comunicar a decisão diretamente ao impugnante, dando prosseguimento à licitação.

8.1.8 - A não impugnação deste Edital e seus anexos, na forma e prazo previstos, implica a aceitação de todos os seus termos.

8.2 - DA MANIFESTAÇÃO DA INTENÇÃO EM RECORRER E DOS RECURSOS

A manifestação da intenção de interpor recurso poderá ser promovida por Licitante, via sistema eletrônico em que ocorre o Procedimento de Licitação, no prazo de **2 (duas) horas, a partir** do ato de declaração do vencedor **informado pelo pregoeiro no sistema eletrônico**. Após a manifestação da intenção em recorrer, o pregoeiro poderá conceder o prazo de 05 (cinco) dias úteis para apresentar as razões de recurso, ficando os demais licitantes intimados para, se assim o desejarem, apresentarem contrarrazões em igual prazo, que começará a contar do término do prazo do recorrente, sendo-lhes assegurada vista imediata dos elementos indispensáveis à defesa dos seus interesses.

As razões e contrarrazões recursais deverão ser encaminhadas via sistema eletrônico

8.2.1 - A falta de manifestação motivada do licitante quanto à intenção de recorrer, nos termos do inciso anterior, importará na decadência desse direito, ficando o pregoeiro autorizado a adjudicar o objeto ao licitante declarado vencedor, conforme artigo 44, parágrafo 3º do Decreto Federal 10024/2019;

8.2.2 - O acolhimento de recurso importará na invalidação apenas dos atos insuscetíveis de aproveitamento;

8.2.3 - Decididos os recursos e constatada a regularidade dos atos praticados, a autoridade competente, na forma deste edital, adjudicará o objeto e homologará o Pregão Eletrônico.

8.2.4 - O resultado da licitação será divulgado no sítio oficial da **SCPAR PSFS**, e publicado no Diário Oficial do Estado de Santa Catarina.

9. DA CONTRATAÇÃO:

9.1 A contratação da licitante vencedora do presente Pregão será representada pela expedição do Contrato pela **SCPAR PSFS**, consoante a minuta que constitui o **ANEXO II** deste Pregão, da qual constará, no mínimo, identificação da licitação, o nome das partes e de seus representantes, especificação resumida do objeto, preço total, prazo de vigência e recursos orçamentários.

9.1.1 – Os contratos deverão ser assinados preferencialmente na forma digital.

9.1.1.1 – Para assinatura digital deverá ser utilizada a **Certificação ICP-Brasil** .

9.2 Convocação para assinatura do CONTRATO e recebimento da ORDEM DE SERVIÇO:

9.2.1 Concluído o processo licitatório, homologado o seu resultado e adjudicado o objeto à respectiva concorrente vencedora, esta será convocada para, no prazo de até **3 (três) dias úteis** contados da data de convocação, assinar o **CONTRATO, e receber a ORDEM DE SERVIÇO**.

9.2.2 A licitante convocada poderá pedir prorrogação do prazo, por igual período, para a assinatura do CONTRATO, desde que formulado no curso do prazo inicial e alegado justo motivo, condicionado o atendimento do requerido à aceitação dos motivos pela Contratante.

9.2.2.1 A não APRESENTAÇÃO pela CONTRATADA dos documentos solicitados, dentro do prazo estabelecido para a assinatura do CONTRATO e recebimento da ORDEM DE SERVIÇO caracteriza o descumprimento total da obrigação assumida.

9.3 A licitante fica obrigada a apresentar no ato da assinatura do contrato, foto da fachada da sede da empresa em atendimento a Lei Estadual nº 17.983, de 19 de agosto de 2020.

9.4 Da Execução do Contrato:

9.4.1 O contrato deve ser executado fielmente pelas partes, de acordo com as cláusulas avençadas e as normas do Regulamento de Licitações e Contratos da **SCPAR PSFS**, respondendo cada qual pelas consequências de sua inexecução total ou parcial;

9.4.2 São partes integrantes do contrato a ser assinado, como se transcritos estivessem, o presente edital de licitação, seus anexos e quaisquer complementos, os documentos, propostas e informações apresentadas pela licitante vencedora e que deram suporte ao julgamento da licitação;

9.4.3 A **CONTRATANTE** deverá monitorar constantemente o nível de qualidade da execução do contrato para evitar a sua degeneração, devendo intervir para corrigir ou aplicar sanções quando verificar um viés contínuo de desconformidade do executado com a qualidade exigida, e se necessário, mediante abertura de processo interno de apuração de responsabilidade e de penalidade;

9.4.4 O descumprimento total ou parcial das responsabilidades assumidas pela **CONTRATADA**, sobretudo quanto às obrigações e encargos sociais, previdenciários e trabalhistas, ensejará a aplicação das sanções cabíveis, podendo culminar com a rescisão contratual;

9.4.5 A **CONTRATADA** é o responsável único pelos encargos trabalhistas, previdenciários, fiscais e comerciais resultantes da execução do contrato;

9.4.6 A inadimplência da **CONTRATADA**, com referência aos encargos estabelecidos no item anterior, não transfere a **CONTRATANTE** a responsabilidade por seu pagamento, nem pode onerar o objeto da contratação;

9.4.7 A **CONTRATADA** deverá ressarcir eventuais prejuízos sofridos pela **CONTRATANTE** em virtude do seu inadimplemento em relação ao cumprimento de encargos trabalhistas, previdenciários, fiscais e comerciais resultantes da execução do contrato, incluindo-se nesse dever custas judiciais, honorários advocatícios entre outros regularmente suportados pela **CONTRATANTE**;

9.4.8 O descumprimento das obrigações trabalhistas ou a perda das condições de habilitação da **CONTRATADA** poderá dar ensejo à rescisão contratual, sem prejuízo da aplicação das sanções previstas no Regulamento de Licitações e Contratos da **SCPAR PSFS**;

9.4.9 A **CONTRATANTE** poderá conceder um prazo para que a **CONTRATADA** regularize suas obrigações trabalhistas ou suas condições de habilitação, sob pena de rescisão contratual;

9.4.10 A **CONTRATANTE** poderá promover a retenção preventiva de créditos devidos a **CONTRATADA** em função da execução do contrato, quando assim se fizer necessário, para evitar prejuízo decorrente do inadimplemento da **CONTRATADA** de encargos trabalhistas, previdenciários, fiscais e comerciais resultantes da execução do contrato;

9.4.11 O valor retido na forma do item anterior será mantido e aplicado em conta bancária específica até a comprovação da regularidade da **CONTRATADA**;

9.4.12 Estando a **CONTRATADA** em débito com a **CONTRATANTE** caberá a compensação na forma dos artigos 368 e seguintes do Código Civil Brasileiro;

9.5.13 Estando a **CONTRATADA** em débito com o Estado de Santa Catarina, a **CONTRATANTE** informará à Procuradoria Fiscal dessa condição e dos pagamentos processados;

9.4.14 Quando da rescisão contratual, o gestor do contrato deverá verificar o pagamento pela **CONTRATADA** das verbas rescisórias, quando for o caso;

9.4.15 Não será admitida a cessão de contrato ou de crédito oriundo do contrato a ser celebrado em decorrência da presente licitação;

9.4.16 A licitante **CONTRATADA** obriga-se a manter atualizada durante toda a execução do contrato, as condições de habilitação e qualificação exigidas no presente edital, de acordo com o inciso XIV do art. 125 do Regulamento de Licitações e Contratos da **SCPAR PSFS**.

9.4.17 Caso haja necessidade de interromper temporariamente as operações portuárias para realização de qualquer reparo de emergência, a licitante **CONTRATADA** deverá informar esta necessidade através de comunicado oficial enviado a Gerência de Infraestrutura da SCPAR PORTO DE SÃO FRANCISCO DO SUL, com antecedência de 72 (setenta e duas) horas do evento e a paralisação das operações portuárias não poderá ser superior a duas horas.

9.5 Da Subcontratação:

9.5.1 Não será permitida a subcontratação dos serviços objeto da presente licitação.

9.6 Da Vigência do Contrato, do Prazo de Execução

9.6.1 A vigência do contrato será de **90 (noventa) dias** e terá início a partir da data da assinatura do último diretor a assinar o contrato, condicionado sua eficácia a publicação em extrato no Diário Oficial do Estado e em sítio eletrônico da SCPAR PSFS, na forma do art. 127 do Regulamento de Licitações e Contratos da SCPAR PSFS.

9.6.2 O prazo de execução dos serviços será de **60 (sessenta) dias**, iniciando a partir da entrega da ORDEM DE SERVIÇO, devidamente assinada.

9.6.3 Os prazos de vigência e execução poderão ser prorrogados mediante aditamento, na forma estabelecida no art. 128 do Regulamento de Licitações e Contratos da SCPAR PSFS, caso seja conveniente para a Estatal. Trata-se de contratação por escopo.

9.6.4 A solução de eventuais problemas durante o prazo de execução dos serviços contratados é de total responsabilidade da licitante Contratada, não gerando qualquer responsabilidade ou ônus para a **SCPAR PSFS**.

9.7 Das Alterações Contratuais:

9.7.1 O Contrato a ser celebrado poderá ser alterado, na forma e condições estabelecidas no arts. 138 a 152 do Regulamento de Licitações e Contratos da **SCPAR PSFS**.

9.8 Da Inexecução e da Rescisão Contratual:

9.8.1 A inexecução total ou parcial do contrato poderá ensejar a sua rescisão com as consequências cabíveis, prevista nos artigos 161 a 165 do Regulamento de Licitações e Contratos da **SCPAR PSFS**;

9.8.2 Da rescisão contratual decorrerá o direito de a **CONTRATANTE**, incondicionadamente, reter os créditos relativos ao contrato até o limite do valor dos prejuízos causados ou em face ao cumprimento irregular do avençado, além das demais sanções estabelecidas neste edital, no contrato, e no Regulamento de Licitações e Contratos da **SCPAR PSFS**, para a plena indenização do erário;

9.8.3 As sanções e penalidades que poderão ser aplicadas à licitante **CONTRATADA** são as previstas neste Edital, no Contrato, e no Regulamento de Licitações e Contratos da **SCPAR PSFS**;

9.8.4 O descumprimento, por parte da licitante **CONTRATADA**, de suas obrigações legais e/ou contratuais, assegura a **CONTRATANTE** o direito de rescindir o contrato a qualquer tempo, por ato unilateral, precedida de comunicação escrita e fundamentada a ser enviada a **CONTRATADA** com antecedência mínima de **30 (trinta) dias**;

9.8.5 Constitui também, motivo para rescisão do contrato, o não cumprimento pela licitante **CONTRATADA** das normas relativas à saúde e à segurança no trabalho de seus empregados, previstas na legislação federal, estadual ou municipal, ou dispositivos relativos à matéria, constantes de acordos, convenções ou dissídios coletivos;

9.9 Do Reajuste dos Preços Contratados:

9.9.1 Os preços estabelecidos são fixos, únicos e irremovíveis, durante a vigência do Contrato, estando inclusos, sem exceção, todos os custos relacionados com a remuneração e encargos

sociais, tributários, trabalhistas e outros pertinentes ao fornecimento dos produtos objeto da presente licitação.

9.10 Do Recebimento dos Serviços:

9.10.1 Executado o Contrato, o recebimento de seu objeto ficará condicionado à observância das normas contidas no art. 153, inciso I, e art. 154 do Regulamento de Licitações e Contratos da SCPAR PSFS.

10. - DO ACOMPANHAMENTO E FISCALIZAÇÃO DOS SERVIÇOS:

10.1 A **SCP**AR PSFS, através da **GERÊNCIA DE INFRAESTRUTURA**, ou pessoa designada, sendo a mesma realizada individual, ou conjuntamente, para todos os efeitos, exercerá, a qualquer hora, ampla e irrestrita fiscalização na execução dos serviços objeto da presente licitação.

10.2 Executado o Contrato, o recebimento de seu objeto ficará condicionado à observância das normas contidas no art. 153, inciso I, do Regulamento de Licitações e Contratos da **SCP**AR PSFS.

10.3 A fiscalização dos serviços visa verificar a obediência às especificações, normas técnicas, notas de serviços, produtividade, programação e outras que forem emitidas ou aprovadas pela **SCP**AR PSFS, obrigando-se a licitante **CONTRATADA** a refazer, às suas expensas, quaisquer serviços executados em desacordo as condições pactuadas.

10.4 A **FISCALIZAÇÃO** de que trata este item não exclui e nem reduz a responsabilidade da licitante **CONTRATADA**, inclusive perante terceiros, por qualquer irregularidade, e, na prepostos ou contratados.

10.5 A **FISCALIZAÇÃO** pode exigir da licitante **CONTRATADA** a substituição de qualquer empregado por motivo de imperícia, ineficiência, incapacidade ou indisciplina, devendo o efetivo ser repostado imediatamente sem prejuízo aos serviços. Qualquer funcionário dispensado por solicitação da Fiscalização não poderá ser reapresentado, por qualquer circunstância ou motivo, durante a execução dos serviços.

10.6 A licitante **CONTRATADA** deverá manter preposto, aceito pela **Gerência de Infraestrutura** da **CONTRATANTE**, durante o período de vigência do Contrato.

10.7 A **SCP**AR PSFS, reserva-se o direito de a qualquer tempo, previamente ao aceite, ou durante o prazo de garantia dos serviços, proceder à análise técnica e de qualidade, diretamente ou por intermédio de terceiros por ele escolhido. Se rejeitado, deverá ser substituído imediatamente pela licitante **CONTRATADA**, sem qualquer ônus para a **SCP**AR PSFS.

10.8 O aceite dos serviços pela **SCP**AR PSFS, não exclui a responsabilidade civil da licitante **CONTRATADA** por vícios de quantidade, qualidade ou disparidade com as especificações exigidas neste Edital e seus anexos, ou atribuídas pela **SCP**AR PSFS, verificados posteriormente, garantindo-se à **SCP**AR PSFS as faculdades previstas na Lei nº 8.078/90 (Código de Defesa do Consumidor).

10.9 A licitante **CONTRATADA** deverá reparar, corrigir, remover, reconstruir ou substituir, às suas expensas, no todo ou em parte, os serviços e peças fornecidas em desacordo com as exigências contidas neste edital e no Contrato, devendo providenciar a substituição dos mesmos.

10.10 A licitante **CONTRATADA**, mesmo não sendo a fabricante da matéria prima empregada

na fabricação de seus produtos, responderá inteira e solidariamente pela qualidade e autenticidade destes, obrigando-se a substituir, as suas expensas, no todo ou em parte, os materiais fornecidos em que se verifiquem vícios, defeitos, incorreções, resultantes da fabricação ou transporte, constatado visualmente ou em laboratório, correndo estes custos por sua conta.

10.11 A presença da **FISCALIZAÇÃO** durante a execução dos serviços, quaisquer que sejam os atos praticados no desempenho de suas atribuições, não implicará solidariedade ou corresponsabilidade com a licitante **CONTRATADA**, que responderá única e integralmente pela execução dos serviços, na forma da legislação em vigor.

11. DOS RECURSOS ORÇAMENTÁRIOS:

As despesas decorrentes do presente processo de licitação correrão à conta de recursos próprios da **SCPAR PORTO DE SÃO FRANCISCO DO SUL S.A.**

12. DO PAGAMENTO:

12.1 As despesas resultantes da presente contratação serão pagas de acordo com a proposta de preços apresentada pela empresa julgada vencedora do Pregão, observado o que consta no edital e neste contrato, inclusive quanto à forma e condições de pagamento a seguir:

12.2 O pagamento será:

12.2.1 Liberado mediante a apresentação das Notas Fiscais, emitidas em nome da **SCPAR PORTO DE SÃO FRANCISCO DO SUL S.A.**, (devendo constar o CNPJ, endereço, o número do contrato e do Pregão).

12.2.1.1 A nota fiscal somente poderá ser emitida após autorização prévia e expressa da **SCPAR Porto de São Francisco do Sul S.A.**

12.2.2 Havendo erro na apresentação da Nota Fiscal ou dos documentos pertinentes à contratação, ou, ainda, circunstâncias que impeçam a liquidação da despesa, como por exemplo, obrigações financeiras pendentes, decorrente de penalidade imposta ou inadimplência, o pagamento ficará suspenso até que a empresa Contratada providencie as medidas corretivas. Nesta hipótese, o prazo para pagamento iniciar-se-á após a comprovação da regularização da situação, não acarretando qualquer ônus para a **SCPAR PSFS**;

12.2.3 A empresa Contratada regularmente optante pelo Simples Nacional, nos termos da Lei Complementar nº. 123/2006 e alterações posteriores (Leis Complementares nº 147/14 e 155/16), não sofrerá a retenção tributária quanto aos impostos e contribuições abrangidos por aquele regime. No entanto, o pagamento ficará condicionado à apresentação de comprovação, por meio de documento oficial, de que faz jus ao tratamento tributário favorecido previsto na referida Lei Complementar;

12.2.4 O pagamento será efetuado conforme Relatório emitido pela **FISCALIZAÇÃO**, mediante protocolização dos documentos fiscais medidos e aceitos pela Fiscalização da **SCPAR PSFS**, condicionado ainda, ao calendário de pagamento de despesas fixadas pela Estatal, estando de acordo com a Resolução n. 0016/2021/GERCON/SCPAR-PSFS, disponível no link: <https://portosaofrancisco.com.br/public/uploads/resolucoes/54.pdf>.

12.2.5 Realizado através da Agência do Banco do Brasil S/A, de São Francisco do Sul, em crédito na conta da contratada ou através de Ordem Bancária para outro Banco por intermédio da referida Agência Bancária, ficando a contratada responsável pelo custo da tarifa bancária referente à

respectiva transferência de valores entre Bancos, uma vez que os pagamentos efetuados pelo Estado são efetuados prioritariamente pelo Banco do Brasil S/A;

12.2.6 O pagamento da fatura será susado se verificada execução defeituosa do Contrato, e enquanto persistirem restrições quanto ao fornecimento dos produtos, não gerando essa postergação direito à atualização monetária do preço.

12.2.7 Da Atualização por Inadimplemento

Vencido o prazo estabelecido e não efetuado o pagamento, e tendo a empresa Contratada, à época, adimplida integralmente as obrigações avançadas, os valores devidos serão monetariamente atualizados, a partir do dia de seu vencimento até o dia de sua liquidação, segundo os mesmos critérios adotados para atualização de obrigações tributárias, em observância ao que dispõe o art. 117, da Constituição Estadual.

13. DAS SANÇÕES E PENALIDADES:

13.1 As proponentes e a licitante contratada que não cumprir as normas de licitação e as obrigações contratuais assumidas estarão sujeitas às sanções e penalidades estabelecidas na Lei Lei Federal nº 13.303/2016 em seus artigos 82, 83 e 84, e do **Capítulo III, do Título III, do Regulamento de Licitações e Contratos da SCPAR PSFS**, disponível no sítio eletrônico da SCPAR Porto de São Francisco do Sul: <https://portosaofrancisco.com.br/licitacoes/>

I - Advertência, nas condições estabelecidas no art. 169 do Regulamento;

II - Multa, nas condições estabelecidas no art. 170 do Regulamento, que será deduzido dos respectivos créditos, da garantia ou cobrado administrativamente ou judicialmente;

III – Suspensão, nas condições estabelecidas no art. 171 e 172 do Regulamento;

A aplicação da sanção de suspensão do direito de participar de licitação e impedimento de contratar com a **SCPAR PSFS, por até 02 (dois) anos** será registrada no Cadastro de Empresas Inidôneas de que trata o art. 23 da Lei Federal nº 12.846/13.

IV - Do procedimento para aplicação de sanções deve atender o disposto nos artigos 174 e seguintes da Seção I do Regulamento de Licitações e Contratos da SCPAR PSFS.

13.2 Nenhum pagamento será realizado à licitante **CONTRATADA** enquanto pendente de liquidação qualquer obrigação financeira que lhe for imposta em virtude de penalidade ou inadimplência contratual;

13.3 Os atrasos na execução dos serviços somente serão justificáveis quando decorrerem de casos fortuitos ou de força maior ou de fatos de responsabilidade da **SCPAR PSFS**, e só serão aceitos quando forem anotados e comprovados;

13.4 Pelas sanções e penalidades que poderão ser aplicadas as PROPONENTES e a licitante CONTRATADA fica assegurada o contraditório e a ampla defesa.

14. DA MATRIZ DE RISCO:

A CONTRATADA deverá observar e atender a Matriz de Risco disposta no Termo de Referência, Anexo I do edital, em atendimento ao disposto no artigo 42, inciso X Lei Federal nº 13.303/16, c/c o artigo 37 do Regulamento de Licitações e Contratos da SCPAR PSFS, não podendo alegar posteriormente desconhecimento dos riscos que terá que assumir inerentes a execução dos serviços objeto da presente contratação.

Parágrafo Único: Para eventos supervenientes alocados na matriz de risco como de responsabilidade da CONTRATADA, é vedada a celebração de aditivos que alterem essa condição.

15. DA POLÍTICA ANTICORRUPÇÃO

Prevendo que as Partes, por seus agentes públicos ou por seus sócios, acionistas, administradores e colaboradores:

I – declaram que têm conhecimento das normas previstas na legislação, entre as quais nas Leis n°s 8.429/1992 e 12.846/2013, seus regulamentos e eventuais outras aplicáveis;

II – comprometem-se em não adotar práticas ou procedimentos que se enquadrem nas hipóteses previstas nas leis e regulamentos mencionados no inciso I deste artigo e se comprometem em exigir o mesmo pelos terceiros por elas contratados;

III – comprometem-se em notificar à Controladoria-Geral do Estado qualquer irregularidade que tiverem conhecimento acerca da execução do contrato;

IV – declaram que têm ciência que a violação de qualquer das obrigações previstas neste item, além de outras, é causa para a rescisão unilateral do contrato, sem prejuízo da cobrança das perdas e danos, inclusive danos potenciais, causados à parte inocente e das multas pactuadas.

16. DAS DISPOSIÇÕES FINAIS:

16.1 É facultado ao Pregoeiro ou à autoridade superior, em qualquer fase desta licitação, promover diligência destinada a esclarecer ou complementar a instrução do processo;

16.2 As normas disciplinadoras da licitação serão sempre interpretadas em favor da ampliação da disputa entre os participantes, desde que não comprometam o interesse da **SCPAR PSFS**, a finalidade e a segurança da contratação;

16.3 A **SCPAR PSFS** não se vincula as disposições contidas em Acordos, Convenções ou Dissídios Coletivos de Trabalho que tratem de pagamento de participação dos trabalhadores nos lucros ou resultados da empresa contratada, de matéria não trabalhista, ou que estabeleçam direitos não

previstos em Lei, tais como valores ou índices obrigatórios de encargos sociais ou previdenciários, bem como de preços para os insumos relacionados ao exercício da atividade;

16.4 O presente edital e seus anexos poderão ser alterados, pela **SCPAR Porto de São Francisco do Sul S.A.**, antes da data de abertura das propostas, no interesse público, por sua iniciativa ou decorrente de provocação de terceiros na hipótese de defeitos ou ilegalidades sanáveis (de acordo com o disposto no inciso II, letra “a” § 4º do art. 27 c/c o § 3º do art. 54 do Regulamento de Licitações e Contratos da **SCPAR PSFS**), bem como adiar ou prorrogar o prazo para recebimento e/ou a abertura das propostas;

16.5 Além das hipóteses previstas no § 3º do art. 74 e no § 2º do art. 102 do Regulamento de Licitações e Contratos da **SCPAR PSFS**, quem dispuser de competência para homologação do resultado poderá revogar a presente licitação por razões de interesse público decorrentes de fato superveniente que constitua óbice manifesto e incontornável, ou anulá-lo por ilegalidade, de ofício ou por provocação de terceiros, salvo quando for viável a convalidação do ato ou do procedimento viciado (de acordo com o disposto no art. 90 do Regulamento);

16.6 A participação na presente licitação implica na aceitação plena das condições expressas neste edital e em seus anexos;

16.7 A licitante Contratada deve cumprir e fazer cumprir todas as normas regulamentares sobre Medicina e Segurança do Trabalho, obrigando seus empregados a trabalhar com os equipamentos e materiais de proteção individual, bem como atender o disposto na Lei nº 16.003, de 25 de abril de 2013, que exige a capacitação de todos os trabalhadores envolvidos na execução dos serviços objeto desta licitação, devendo ser ministrada dentro da jornada de trabalho, sobre saúde e segurança do trabalho, conforme o tipo de atividade desenvolvida, sem onerar o Contrato;

16.8 A empresa contratada deve providenciar, junto aos órgãos competentes, inclusive os órgãos ambientais, todos os registros, licenças e autorizações que forem necessária e devida em relação à execução dos serviços contratados;

16.9 Em havendo a Cisão, Incorporação ou Fusão da licitante contratada, a aceitação de qualquer uma destas operações ficará condicionada à análise por esta administração contratante do procedimento realizado, tendo presente a possibilidade de riscos de insucesso na execução do objeto contratado, ficando vedada a sub-rogação contratual;

16.10 Quando na especificação do objeto forem estabelecidas medidas aproximadas, no julgamento serão adotadas as variações admitidas pela **ABNT** ou, na ausência de parâmetros oficiais, o Pregoeiro adotará critérios próprios, justificadamente, limitados em qualquer hipótese à margem superior ou inferior de 10% (dez por cento);

16.11 Nenhuma indenização será devida às Licitantes por apresentarem documentação e/ou elaborarem proposta relativa ao presente **PREGÃO**;

16.12 É fundamental a presença da **LICITANTE** ou de seu representante, para o exercício dos direitos de ofertar lances e manifestar intenção de recorrer;

16.13 Só se iniciam e vencem os prazos referidos em dia de expediente da estatal;

16.14 Na contagem dos prazos estabelecidos neste Edital excluir-se-á o dia do início e incluir-se-á o do vencimento, e considerar-se-ão os dias consecutivos, exceto quando for explicitamente disposto em contrário;

16.15 Toda pessoa física ou jurídica poderá visualizar o processo, mediante solicitação por meio do endereço eletrônico www.portaldecompras.sc.gov.br, salvo quanto ao valor estimado da contratação por ser “**sigiloso**” (Art. 34 da Lei Federal nº 13.303/16 c/c com o art. 21, §5º do Regulamento de Licitações e Contratos da **SCPAR PSFS**), e do conteúdo das propostas, até a respectiva abertura (art. 57 do Regulamento).

16.16 Fica eleito o foro da Comarca de São Francisco do Sul – SC, com prevalência sobre qualquer outro, por mais privilegiado que seja, para apreciação judicial de quaisquer questões resultantes deste Edital.

São Francisco do Sul – SC

Cleverton Elias Vieira

Diretor Presidente

(assinatura digital)
Av. Engenheiro Roberto, 782, Centro
São Francisco do Sul - SC
Fone: +55 47 3481-4800
presidencia@portosaofrancisco.com.br

Pablo de Almeida da Fonseca

Diretor de Operação e Logística
(assinatura digital)

24



ANEXO I
EDITAL PREGÃO ELETRÔNICO N° 0020/2024
TERMO DE REFERÊNCIA

1.OBJETO

Contratação, de empresa especializada para executar serviços de recuperação da tubulação da unidade de captação e bombeamento de água integrante do sistema de combate a incêndio da SCpar Porto de São Francisco do Sul.

1.1 Justificativa

O sistema de captação e bombeamento de água da SCPAR porto de SFS é responsável pela captação de água marinha e bombeamento da água captada para os sistema de hidrantes distribuídos pela área portuária, que tem o objetivo de combater ocorrências de incêndios.

Recentemente verificou-se que, apesar da manutenção constante, a estrutura passou a apresentar problemas de baixa captação de água e baixa pressão de bombeamento. A partir de testes diversos, detectou-se que os problemas decorrem de severo estado de corrosão interna das tubulações. Por tratar-se de processo corrosivo de dentro para fora, o problema não era detectado nas inspeções visuais preventivas.

Ademais, parte da tubulação é mantida submersa, o que é mais um agravante para o processo corrosivo.

Considerando tratar-se de equipamento fundamental para a segurança contra incêndio de toda a área portuária pública, entendemos ser extremamente urgente a reestruturação do sistema.

2. QUANTIDADE E ESPECIFICAÇÕES DO OBJETO

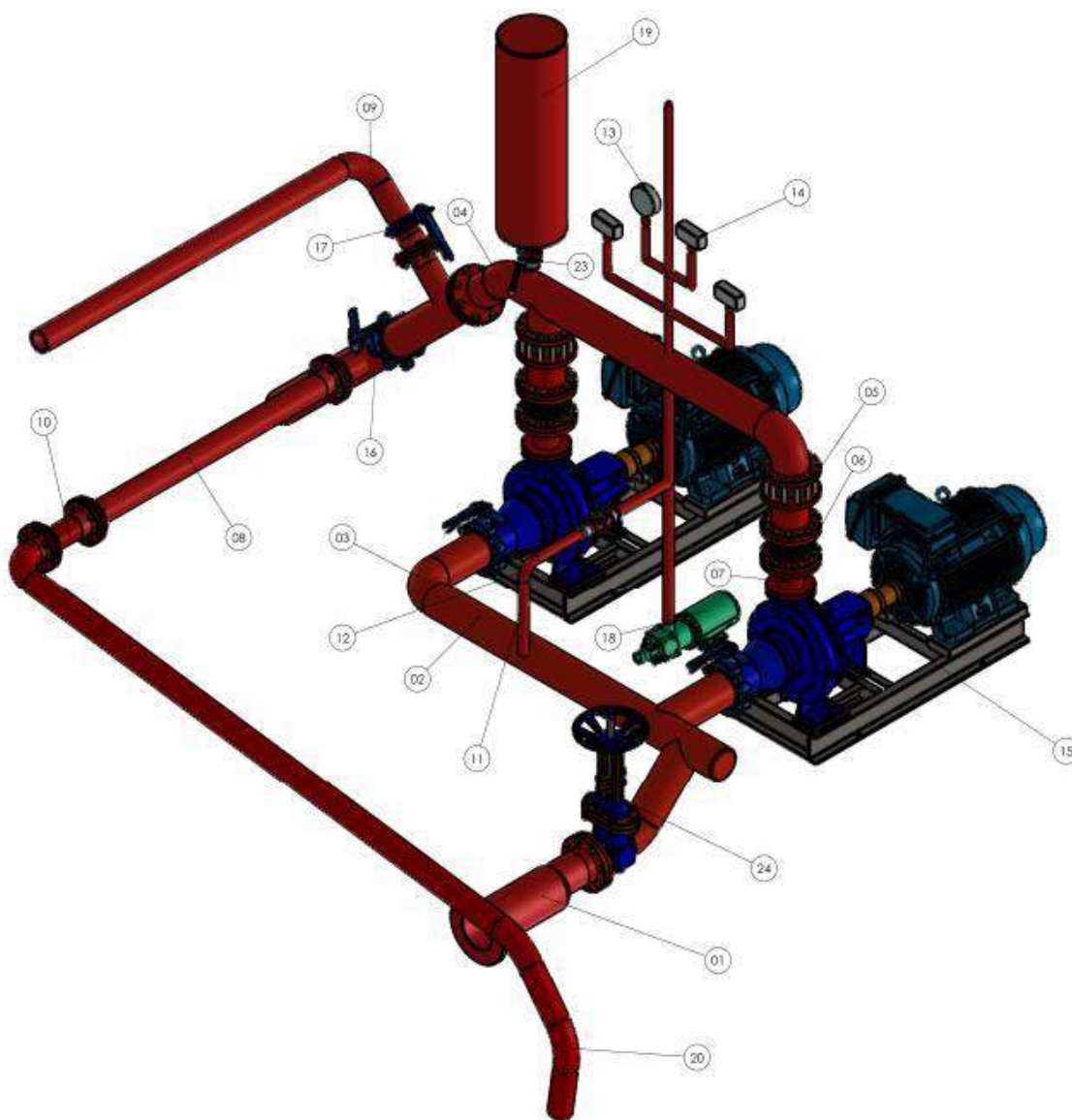
2.1 Do equipamento

Trata-se de um sistema de captação e bombeamento de água marinha, composto por 2 motores à combustão com 150 cv de potência que movimentam duas bombas hidráulicas responsáveis pela sucção (captação) e bombeamento ao sistema de hidrantes distribuídos pelo pátio da área portuária. Os equipamentos centrais do sistema, principalmente motores a combustão e bombas hidráulicas estão em bom estado de conservação e funcionamento porém, a tubulação apresenta graves avarias o que impede por completo o funcionamento do sistema. Neste sentido, faz parte do escopo deste Termo de Referência todas as tubulações, conexões e

demais componentes que compõem o sistema de bombeamento conforme Desenho 01 e 02, com exceção das “motobombas a combustão “ e “bomba jokey”.

Itens como fitas de vedação, colas e outros consumíveis não foram listados pela dificuldade de definição de quantitativo, mas deverão ser considerados e fornecidos pelas empresas interessadas.

Desenho 01 - Esquema principal da estrutura



Desenho 02 - Tubo de captação de água marinha em destaque

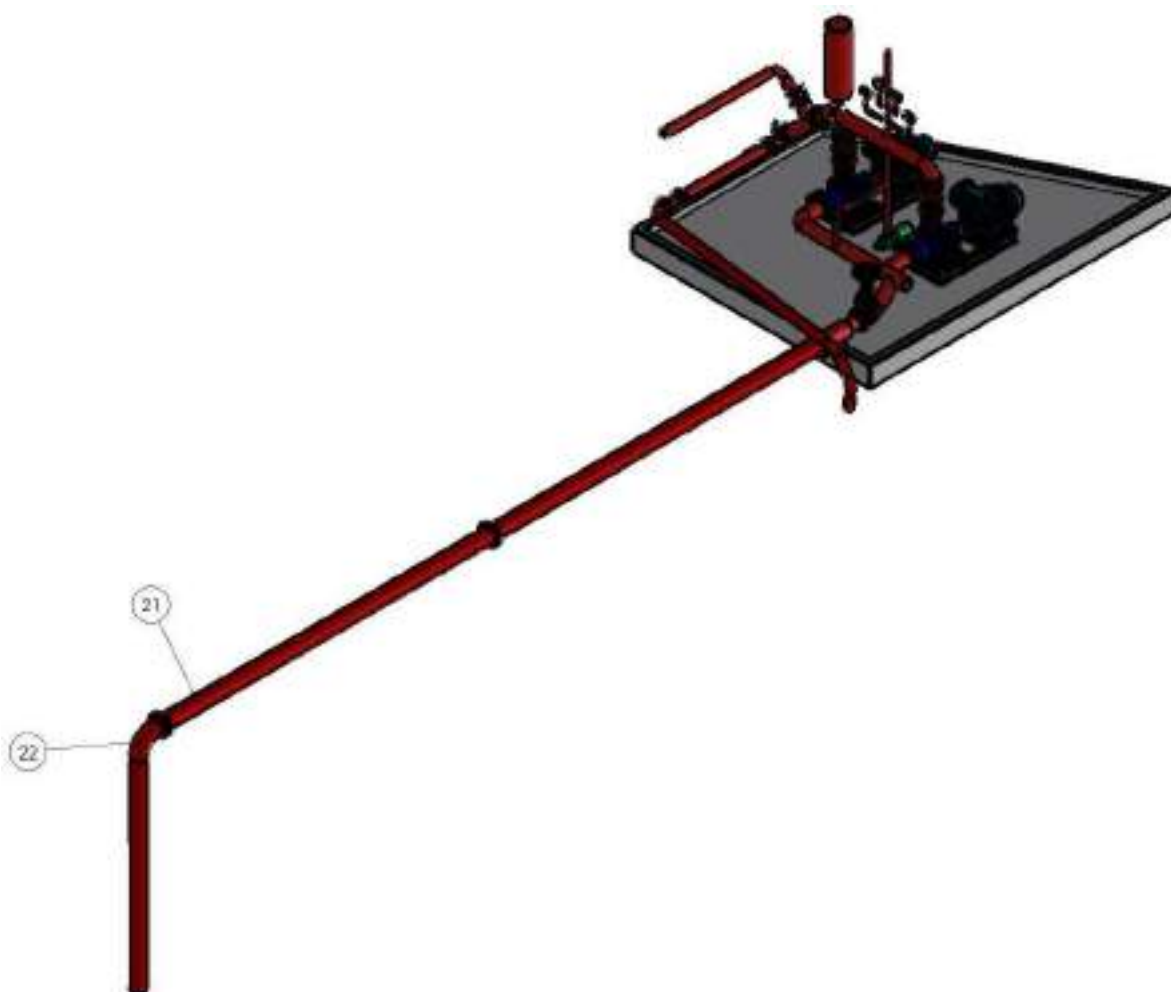


Tabela 01 - Descrição dos itens dos Desenhos 01 e 02;

Nº DO ITEM	Nº DA PEÇA	UNIDADE	QTD.
1	Redução exentrica 8" para 6"	unid.	1
2	Tubulação 6" (150Lbs)	mm	8750
3	Curva 90° 6"	unid.	2
4	Curva 45° 6"	unid.	2
5	Válvula Retenção	unid.	2
6	Junta de expansão 6"	unid.	2
7	Redução saída Bomba	unid.	2
8	Tubulação 4" (150Lbs)	mm	9000
9	Curva 90° 4"	unid.	2
10	Tube SCH 40 4", passagem parede	unid.	1
11	Tubulação SHC 40 1.1/2"	mm	3600
12	Curva 90° 1.1/2"	unid.	1
13	Manômetro	unid.	1
14	Pressostato	unid.	3
15	MotoBomba à combustão 150CV	unid.	2
16	Válvula Borboleta Wafer 6"	unid.	3
17	Válvula Borboleta Wafer 4"	unid.	1
18	Bomba Jokey	unid.	1
19	Tanque de pressão	unid.	1
20	Curva 45° 4"	unid.	2
21	Tubulação 8" (150Lbs)	mm	16000
22	Curva 8"	unid.	1
23	Válvula Globo 1.1/2"	unid.	2
24	Válvula Gaveta Flangeada 6"	unid.	1

2.2 Acervo fotográfico do sistema



Imagem 1 - Visão interna



Imagem 2 - Visão externa



Imagem 3 - Motobomba auxiliar (jockey)



Imagem 4 - Tubo de captação



Imagem 5 - Tubulação parcialmente submersa

2.3 Dos serviços e itens inclusos no serviço

A tabela a seguir apresenta a descrição itens e serviços que farão parte da recuperação do sistema.

Item	Descrição	Unidade	Quantidade
1	Peças		
1.1	Redução excêntrica 8" para 6"	un	1



1.2	Tubulação 6" (150lbs)	mm	8.750
-----	-----------------------	----	-------



1.3	Curva 90° 6"	un	2
1.4	Curva 45° 6"	un	2
1.5	Válvula de Retenção	un	2
1.6	Junta de expansão 6"	un	2
1.7	Redução saída Bomba	un	2
1.8	Tubulação 4" (150 lbs)	mm	9.000
1.9	Curva 90° 4"	un	2
1.10	Tubo SCH 40 4", passagem parede	un	1
1.11	Tubulação SCH 40 40 1.1/2"	mm	3.600
1.12	Curva 90° 1.1/2"	un	1
1.13	Manômetro	un	1
1.14	Pressostato	un	3
1.15	Válvula borboleta Wafer 6"	un	3
1.16	Válvula Borboleta Wafer 4"	un	1
1.17	Tanque de pressão	un	1
1.18	Curva 45° 4"	un	2
1.19	Tubulação 8" (150 lbs) (PEAD)	mm	16.000
1.20	Curva 8"	un	1
1.21	Válvula Globo 1.1/2"	un	2
1.22	Válvula Gaveta Flangeada 6"	un	1
3 Serviços			
2.1	Desmontagem e limpeza da estrutura	un	1
2.2	Instalação de novos componentes e montagem da estrutura	un	1
2.3	Pintura das tubulações	un	1
2.4	Testes de funcionamento e "start" do sistema	un	1

IMPORTANTE: os tubos e conexões deverão ser construídos em aço galvanizado a fogo, com exceção do item 1.19 (tubulação externa), que deverá ser de material polietileno de alta densidade (PEAD).

2.4. Planilha orçamentária

Item	Descrição	Valor Total
1	SERVIÇOS DE RECUPERAÇÃO DA TUBULAÇÃO DA UNIDADE DE CAPTAÇÃO E BOMBEAMENTO DE ÁGUA INTEGRANTE DO SISTEMA DE COMBATE A INCÊNDIO. (conforme Termo de Referência)	R\$

3. LOCAL DE ENTREGA/FORNECIMENTO DO OBJETO

O objeto da presente contratação emergencial deverá ser executado na casa de bombas da SCPAR Porto de São Francisco do Sul, localizada na Av. Eng. Leite Ribeiro, nº 782, Centro, São Francisco do Sul, sob fiscalização e orientação da Gerência de Infraestrutura.

4. DOCUMENTOS EXIGÍVEIS, CONFORME LEGISLAÇÃO E ESPECIFICAÇÃO

- a) Anotação de responsabilidade técnica referente ao serviço executado.
- b) Fornecer documentação e especificações das válvulas e acessórios.
- c) Demonstração de capacitação técnico-operacional pela execução de serviços pertinentes e compatíveis em características com o objeto da licitação, mediante apresentação de Atestado(s) em nome da licitante, fornecida por pessoa jurídica de direito público ou privado, caracterizada por: “execução de serviços de instalação / manutenção / reforma em central de sucção e bombeamento de líquidos com motobombas com potência instalada mínima de 50cv”.

5. OBRIGAÇÕES ESPECÍFICAS DA CONTRATADA E DO CONTRATANTE

5.1 Obrigações da contratada:

- a) cumprir fielmente com todas as obrigações do Termo de Referência;



Av. Engenheiro Leite Ribeiro, 782, Centro
São Francisco do Sul - SC
Fone: +55 47 3481-4800
presidencia@portosaofrancisco.com.br

F183 Ver. 0

- b) atender a todas as solicitações de contratação efetuadas durante a vigência do Contrato;
- c) manter todas as condições de habilitação e qualificações exigidas na licitação;
- d) assumir a responsabilidade pelos encargos sociais e outros, pertinentes ao fornecimento do(s) produto(s), bem como taxas, impostos, fretes e demais despesas, diretas e indiretas, incidentes sobre o(s) mesmo(s);
- e) responsabilizar-se por todas e quaisquer despesas, inclusive despesa de natureza previdenciária, fiscal, trabalhista ou civil, bem como emolumentos, ônus ou encargos de qualquer espécie e origem, pertinentes à execução do objeto do Contrato;
- f) responsabilizar-se por quaisquer danos ou prejuízos, físicos ou materiais, causados à Contratante ou a terceiros, pelos seus prepostos, advindos de imperícia, negligência, imprudência ou desrespeito às normas de segurança, quando da execução do fornecimento;
- g) submeter-se à fiscalização por parte da Contratante;
- h) a contratada é responsável por obter e manter, durante todo o prazo de vigência do contrato, todas as autorizações, alvarás e licenças, seja de que natureza forem, porventura exigidas para o cumprimento do objeto licitado;
- i) não subcontratar, ceder ou transferir o objeto deste Edital.

5.2 Obrigações da contratante:

- a) emitir Contrato do objeto licitado;
- b) comunicar à Contratada toda e qualquer ocorrência relacionada com a execução dos serviços;
- c) pagar à Contratada o preço ajustado, de acordo com a forma de pagamento estipulada no edital;
- d) rejeitar, no todo ou em parte, os serviços executados pela Contratada fora das especificações do edital;
- e) fiscalizar e acompanhar a execução do Contrato, segundo seu interesse, sob os aspectos qualitativos e quantitativos, relatando irregularidades, quando for o caso;
- f) aplicar as sanções administrativas, quando se fizerem necessárias;
- g) prestar as informações e os esclarecimentos que venham a ser solicitados pela Contratada.

6. DOS PRAZOS

A vigência do Contrato será de 90 (noventa) dias, após assinatura do instrumento contratual.



Av. Engenheiro Leite Ribeiro, 782, Centro
São Francisco do Sul - SC
Fone: +55 47 3481-4800
presidencia@portosaofrancisco.com.br

F183 Ver. 0

O prazo de execução acompanhará a vigência do contrato, porém o início da execução será imediato após assinatura do contrato.

O contrato poderá ser prorrogado excepcionalmente, precedido de justificativa e aprovação da SCPAR Porto de São Francisco do Sul, sem aumento do valor contratual, pois se trata de contratação por escopo.

7. FORMA DE RECEBIMENTO E ACEITE DO OBJETO;

Finalizados os serviços contratados, o recebimento do objeto contratual ficará condicionado à observância das normas contidas no art. 153, inciso I, do Regulamento de Licitações e Contratos da SCPAR PSFS, onde:

PROVISORIAMENTE, pelo fiscal do contrato que procederá à conferência de sua conformidade com as especificações do Edital, deste Termo de Referência e do Contrato. Caso não haja qualquer impropriedade explícita, será atestado esse recebimento, mediante termo circunstanciado, assinado pelas partes,

DEFINITIVAMENTE, pela autoridade competente, mediante termo circunstanciado, assinado pelas partes, após o decurso do prazo de observação ou vistoria que comprove a adequação do objeto aos termos contratuais, no prazo máximo de 90 (noventa) dias contados do recebimento provisório.

8. FORMA E CONDIÇÕES DE PAGAMENTO.

O pagamento dos serviços executados será realizado conforme calendário de pagamento da SCPAR Porto de São Francisco do Sul, a partir da data da emissão da Nota fiscal referente à execução dos serviços.

A nota fiscal somente será aceita após o devido procedimento de recebimento do objeto, mantidas as condições de habilitação.



Guilherme Custódio de Medeiros
Gerente de Infraestrutura
(assinado digitalmente)

ANEXO A - DO TERMO DE REFERÊNCIA

MATRIZ DE RISCO

CATEGORIA DO RISCO	DESCRIÇÃO	CONSEQUÊNCIA	MEDIDAS MITIGADORAS	ALOCÇÃO DO RISCO
Risco atinente ao Tempo de Execução	Atraso na execução do objeto contratual por culpa da Contratada.	Aumento do custo do produto e/ou do serviço.	Diligência da Contratada na execução contratual.	Contratada
	Fatos retardadores ou impeditivos da execução do Contrato próprios do risco ordinário da atividade empresarial ou da execução.	Aumento do custo do produto e/ou do serviço.	Planejamento empresarial.	Contratada
	Fatos retardadores ou impeditivos da execução do Contrato que não estejam na sua álea ordinária, tais como fatos do príncipe, caso fortuito ou de força maior, bem	Aumento do custo do produto e/ou do serviço.	Revisão de preço.	SCPAR PSFS



	o como retardamento determinado pela SCPAR PSFS, que comprovadamente repercute no preço da Contratada.			
Risco da Atividade Empresarial	Alteração de enquadramento tributário, em razão do resultado ou de mudança da atividade empresarial, bem como por erro da Contratada na avaliação da hipótese de incidência tributária.	Aumento ou diminuição do lucro do Contratado.	Planejamento tributário.	Contratada
	Variação da taxa de câmbio.	Aumento ou diminuição do custo do produto e/ou do serviço.	Instrumentos financeiros de proteção cambial (hedge).	Contratada
	Elevação dos custos operacionais para o desenvolvimento da atividade empresarial em geral e para a execução do objeto em particular, tais como aumento de preço de insumos, prestadores de serviço e mão de obra, decorrentes do índice inflacionário avaliado no respectivo período.	Aumento do custo do produto e/ou do serviço.	Reajuste anual de preço.	SCPAR PSFS



<p>Riscos Trabalhista e Previdenciário</p>	<p>Responsabilização da SCPAR PSFS por verbas trabalhistas e previdenciárias dos profissionais da Contratada alocados na execução do objeto contratual.</p>	<p>Geração de custos trabalhistas e/ou previdenciários para a SCPAR PSFS, além de eventuais honorários advocatícios, multas e verbas sucumbenciais.</p>	<p>Ressarcimento, pela Contratada, ou retenção de pagamento e compensação com valores a este devidos, da quantia despendida pela SCPAR PSFS.</p>	<p>Contratada</p>
---	--	--	---	-------------------



<p>Risco Tributário e Fiscal (Não Tributário).</p>	<p>Responsabilização da SCPAR PSFS por recolhimento indevido em valor menor ou maior que o necessário, ou ainda de ausência de recolhimento, quando devido, sem que haja culpa da SCPAR PSFS</p>	<p>Débito ou crédito tributário ou fiscal (não tributário).</p>	<p>Ressarcimento, pela Contratada, ou retenção de pagamento e compensação com valores a este devidos, da quantia despendida pela SCPAR PSFS</p>	<p>Contratada</p>
---	--	---	---	-------------------



ANEXO II
PREGÃO ELETRÔNICO Nº 0020/2024
MINUTA DO CONTRATO

CONTRATO Nº **0000/2024**.

CONTRATO QUE CELEBRAM ENTRE SI A SCPAR
PORTO DE SÃO FRANCISCO DO SUL S/A., E A
EMPRESA -----
-----.

Pelo presente instrumento, a **SCPAR PORTO DE SÃO FRANCISCO DO SUL S.A.**, sociedade de economia mista do Estado de Santa Catarina, subsidiária da SC Participações e Parcerias S.A., inscrita no CNPJ sob o nº **29.307.982/0001-40**, com sede estabelecida na Avenida Engenheiro Leite Ribeiro, 782, em São Francisco do Sul - SC, daqui por diante denominada **CONTRATANTE**, neste ato representada por seu Diretor Presidente -----, portador o CPF nº ----- e do Diretor de -----, -----, portador do CPF nº -----, e a empresa -----, inscrita no CNPJ/MF sob o nº -----, com sede estabelecida -----, neste ato representado por -----, portador do CPF nº -----, daqui por diante denominada **CONTRATADA**, firmam o presente instrumento de Contrato, obedecendo as seguintes cláusulas e condições:

CLÁUSULA PRIMEIRA – DO FUNDAMENTO LEGAL

A presente contratação decorre da adjudicação do **PREGÃO Nº 0020/2024** submetendo-se as partes às disposições constantes da Lei Federal nº 13.303, de 30 de junho 2016 (e, em atendimento ao Decreto Estadual nº 1.484/18), Regulamento de Licitações e Contratos da **SCPAR PSFS** (instituído pelo Decreto nº 1.007, de 20 de dezembro de 2016), Lei Complementar nº 123 de 14 de dezembro de 2006 e alterações posteriores (Leis Complementares nº 147/14 e 155/16), e demais legislação complementar, vigente e pertinente à matéria.

CLÁUSULA SEGUNDA – DO REGIME DE EXECUÇÃO

O regime de execução da presente contratação será por Menor Preço Global de acordo com o disposto no inciso II do art. 30 do Regulamento de Licitações e Contratos da **SCPAR PSFS**.

CLÁUSULA TERCEIRA – DO OBJETO

Constitui objeto do presente Contrato a **CONTRATAÇÃO, DE EMPRESA ESPECIALIZADA PARA EXECUTAR SERVIÇOS DE RECUPERAÇÃO DA TUBULAÇÃO DA UNIDADE DE CAPTAÇÃO E BOMBEAMENTO DE ÁGUA INTEGRANTE DO SISTEMA DE COMBATE A INCÊNDIO DA SCPAR PORTO DE SÃO FRANCISCO DO SUL.**, de acordo com as condicionantes estabelecidas no Edital, seus anexos, e neste Contrato, bem como na proposta julgada vencedora do Pregão Eletrônico em referência, que passam a integrar este instrumento, independentemente de transcrição.



Av. Engenheiro Leite Ribeiro, 782, Centro
São Francisco do Sul - SC
Fone: +55 47 3481-4800
presidencia@portosaofrancisco.com.br

F183 Ver. 0

CLÁUSULA QUARTA – DO VALOR CONTRATADO

A **CONTRATANTE** pagará à **CONTRATADA** o valor de R\$ ----- (-----), de acordo com a proposta da **CONTRATADA**, onde foi sagrada vencedora do certame, demonstrados na Planilha abaixo:

Inserir planilha

I - Nos preços contratados devem estar inclusos, sem exceção, todas as despesas previstas para a realização das etapas contratadas tais como: Encargos sociais e trabalhistas, viagens, estadias, alimentação, veículos, embarcações, material gráfico, impostos, taxas e tributos, direta e/ou indiretamente, bem como outras aqui não relacionadas e que sejam necessárias para o integral atendimento das condicionantes estabelecidas no presente Termo de Referência.

CLÁUSULA QUINTA – DO CRITÉRIO DE REAJUSTE DOS PREÇOS CONTRATADOS

Os preços estabelecidos são fixos, únicos e irremovíveis, durante a vigência do Contrato, estando inclusos, sem exceção, todos os custos relacionados com a remuneração e encargos sociais, tributários, trabalhistas e outros pertinentes ao fornecimento dos produtos objeto da presente licitação.

CLÁUSULA SEXTA – DA EXECUÇÃO DO CONTRATO

O presente contrato deve ser executado fielmente pelas partes, de acordo com as cláusulas avençadas e as normas do Regulamento de Licitações e Contratos da **SCPAR PSFS**, respondendo cada qual pelas consequências de sua inexecução total ou parcial.

1º São partes integrantes do contrato a ser assinado, como se transcritos estivessem, o presente edital de licitação, seus anexos e quaisquer complementos, os documentos, propostas e informações apresentadas pela licitante vencedora e que deram suporte ao julgamento da licitação;

2º A **CONTRATANTE** deverá monitorar constantemente o nível de qualidade da execução do contrato para evitar a sua degeneração, devendo intervir para corrigir ou aplicar sanções quando verificar um viés contínuo de desconformidade do executado com a qualidade exigida, e se necessário, mediante abertura de processo interno de apuração de responsabilidade e de penalidade;

3º O descumprimento total ou parcial das responsabilidades assumidas pela **CONTRATADA**, sobretudo quanto às obrigações e encargos sociais, previdenciários e trabalhistas, ensejará a aplicação das sanções cabíveis, podendo culminar com a rescisão contratual;

4º A **CONTRATADA** é o responsável único pelos encargos trabalhistas, previdenciários, fiscais e comerciais resultantes da execução do contrato;

5º A inadimplência da **CONTRATADA**, com referência aos encargos estabelecidos no item anterior, não transfere a **CONTRATANTE** a responsabilidade por seu pagamento, nem pode onerar o objeto da contratação;

6º A **CONTRATADA** deverá ressarcir eventuais prejuízos sofridos pela **CONTRATANTE** em virtude do seu inadimplemento em relação ao cumprimento de encargos trabalhistas, previdenciários, fiscais e comerciais resultantes da execução do contrato, incluindo-se nesse dever custas judiciais, honorários advocatícios entre outros regularmente suportados pela **CONTRATANTE**;



7º O descumprimento das obrigações trabalhistas ou a perda das condições de habilitação da **CONTRATADA** poderá dar ensejo à rescisão contratual, sem prejuízo da aplicação das sanções previstas no Regulamento de Licitações e Contratos da **SCP PAR PSFS**;

8º A **CONTRATANTE** poderá conceder um prazo para que a **CONTRATADA** regularize suas obrigações trabalhistas ou suas condições de habilitação, sob pena de rescisão contratual;

9º A **CONTRATANTE** poderá promover a retenção preventiva de créditos devidos a **CONTRATADA** em função da execução do contrato, quando assim se fizer necessário, para evitar prejuízo decorrente do inadimplemento da **CONTRATADA** de encargos trabalhistas, previdenciários, fiscais e comerciais resultantes da execução do contrato;

10º O valor retido na forma do item anterior será mantido e aplicado em conta bancária específica até a comprovação da regularidade da **CONTRATADA**;

11º Estando a **CONTRATADA** em débito com a **CONTRATANTE** caberá a compensação na forma dos artigos 368 e seguintes do Código Civil Brasileiro;

12º Estando a **CONTRATADA** em débito com o Estado de Santa Catarina, a **CONTRATANTE** informará à Procuradoria Fiscal dessa condição e dos pagamentos processados;

13º Quando da rescisão contratual, o gestor do contrato deverá verificar o pagamento pela **CONTRATADA** das verbas rescisórias, quando for o caso;

14º Não será admitida a cessão de contrato ou de crédito oriundo do contrato a ser celebrado em decorrência da presente licitação;

15º A licitante **CONTRATADA** obriga-se a manter atualizada durante toda a execução do contrato, as condições de habilitação e qualificação exigidas no presente edital, de acordo com o inciso XIV do art. 125 do Regulamento de Licitações e Contratos da **SCP PAR PSFS**.

16º Caso haja necessidade de interromper temporariamente as operações portuárias para realização de qualquer reparo de emergência, a licitante **CONTRATADA** deverá informar esta necessidade através de comunicado oficial enviado a Gerência de Infraestrutura da SCPAR PORTO DE SÃO FRANCISCO DO SUL, com antecedência de 72 (setenta e duas) horas do evento e a paralisação das operações portuárias não poderá ser superior a duas horas.

CLÁUSULA SÉTIMA – DA VIGÊNCIA DO CONTRATO, DO PRAZO DE EXECUÇÃO E MOBILIZAÇÃO:

I O Contrato a ser celebrado terá vigência de **90 (noventa) dias**, com início a partir da data da assinatura do último diretor a assinar o contrato, condicionado sua eficácia a publicação em extrato no Diário Oficial do Estado e em sítio eletrônico da SCPAR PSFS, na forma do art. 127 do Regulamento de Licitações e Contratos da SCPAR PSFS.

II O prazo de execução dos serviços será de **60 (sessenta) dias**, iniciando a partir da entrega da ORDEM DE SERVIÇO, devidamente assinada.



III Os prazos de vigência e execução poderão ser prorrogados mediante aditamento, na forma estabelecida no art. 128 do Regulamento de Licitações e Contratos da **SCPAR PSFS**, caso seja conveniente para a Estatal.

Parágrafo Único

A solução de eventuais problemas durante o prazo de execução dos serviços contratados é de total responsabilidade da **CONTRATADA**, não gerando qualquer responsabilidade ou ônus para a **CONTRATANTE**.

CLÁUSULA OITAVA – DA ALTERAÇÃO CONTRATUAL

O presente Contrato poderá ser alterado, na forma e condições estabelecidas no arts. 138 e 139 do Regulamento de Licitações e Contratos da **SCPAR PSFS**.

CLAÚSULA NONA – DAS ALTERAÇÕES DO PRAZO CONTRATUAL

I - As alterações dos prazos contratuais obedecerão ao disposto nos artigos 141 e 142 do Regulamento de Licitações e Contratos da **SCPAR PSFS**, e a solicitação dilatária sempre por escrito, fundamentada e instruída com os documentos necessários à comprovação das alegações.

II - Os prazos de início de etapas de execução, de conclusão e de entrega admitem prorrogações extraordinárias, mantidas as demais cláusulas do contrato e assegurada a manutenção de seu equilíbrio econômico-financeiro, desde que ocorra algum dos seguintes motivos, devidamente expressos no processo:

- a) Alteração qualitativa do projeto ou de suas especificações pela **SCPAR PSFS**;
- b) Superveniência de fato excepcional ou imprevisível, ou previsível de consequências incalculáveis, estranho à vontade das partes, que altere fundamentalmente as condições de execução do contrato;
- c) Retardamento na expedição da Ordem de Serviço ou de fornecimento, ou congênere, interrupção da execução do contrato ou diminuição do ritmo do trabalho, por ordem e no interesse da **SCPAR PSFS**;
- d) Aumento das quantidades inicialmente previstas no contrato;
- e) Impedimento de execução do contrato por fato ou ato de terceiro reconhecido pela **SCPAR PSFS** em documento contemporâneo à sua ocorrência;
- f) Omissão ou atraso de providências a cargo da **SCPAR PSFS**, inclusive quanto aos pagamentos previstos de que resulte, diretamente, impedimento ou retardamento na execução do contrato, sem prejuízo das sanções legais aplicáveis aos responsáveis.

Parágrafo Único

Ocorrendo impedimento, paralisação ou sustação do contrato, o prazo ou cronograma de execução poderá ser prorrogado por período necessário a execução total do objeto.

III - Nas hipóteses em que não se verificar nenhuma das condições previstas no inciso anterior (II) e o atraso no cumprimento do cronograma decorrer de culpa da **CONTRATADA**, os prazos de início de etapas de execução, de conclusão, de entrega e de vigência contratual poderão ser prorrogados, a critério da **SCPAR PSFS**, aplicando-se à **CONTRATADA**, neste caso, as sanções previstas no edital e neste contrato, e sem operar qualquer recomposição de preços, a fim de atender o interesse público.

CLÁUSULA DÉCIMA – DAS ALTERAÇÕES QUANTITATIVAS E QUALITATIVAS



O presente contrato poderá ser alterado qualitativamente e quantitativamente, por acordo das partes e mediante prévia justificativa da autoridade competente, acompanhada das planilhas e subsídios técnicos necessários, vedando-se alterações que resultem em violação ao dever de licitar.

1º A alteração qualitativa do objeto poderá ocorrer quando houver modificação do projeto ou das especificações, para melhor adequação técnica aos objetivos da **SCPAR PSFS**.

2º A alteração quantitativa poderá ocorrer, nas mesmas condições contratuais, quando forem necessários acréscimos ou supressões do objeto até o limite máximo de 25% (vinte e cinco por cento) do valor inicial atualizado do contrato, nos termos do §2º do art. 143 do Regulamento de Licitações e Contratos da **SCPAR PSFS**.

3º Na hipótese de alteração contratual para fins de fixação de preços dos insumos e serviços a serem acrescidos no presente contrato, deverá ser mantido o mesmo percentual de desconto oferecido pelo contratado na licitação.

4º Para fins de apuração do percentual a que se refere o **parágrafo** anterior, serão computados separadamente acréscimos e supressões, vedadas compensações.

CLÁUSULA DÉCIMA PRIMEIRA – DA SUBCONTRATAÇÃO

Não será permitida a subcontratação dos serviços objeto da presente licitação. (informar se será permitida ou não a subcontratação, em regra não é permitido).

CLÁUSULA DÉCIMA SEGUNDA – DA FISCALIZAÇÃO E RECEBIMENTO

§1º A **SCPAR PSFS**, através da **GERÊNCIA DE INFRAESTRUTURA**, ou pessoa designada, sendo a mesma realizada individual, ou conjuntamente, para todos os efeitos, exercerá, a qualquer hora, ampla e irrestrita fiscalização na execução dos serviços objeto da presente licitação.

§2º Executado o Contrato, o recebimento de seu objeto ficará condicionado à observância das normas contidas no art. 153, inciso I, do Regulamento de Licitações e Contratos da **SCPAR PSFS**.

§3º A fiscalização dos serviços visa verificar a obediência às especificações, normas técnicas, notas de serviços, produtividade, programação e outras que forem emitidas ou aprovadas pela **SCPAR PSFS**, obrigando-se a licitante **CONTRATADA** a refazer, às suas expensas, quaisquer serviços executados em desacordo as condições pactuadas.

§4º A **FISCALIZAÇÃO** de que trata este item não exclui e nem reduz a responsabilidade da licitante **CONTRATADA**, inclusive perante terceiros, por qualquer irregularidade, e, na prepostos ou contratados.

§5º A **FISCALIZAÇÃO** pode exigir da licitante **CONTRATADA** a substituição de qualquer empregado por motivo de imperícia, ineficiência, incapacidade ou indisciplina, devendo o efetivo ser repostado imediatamente sem prejuízo aos serviços. Qualquer funcionário dispensado por solicitação da Fiscalização não poderá ser reapresentado, por qualquer circunstância ou motivo, durante a execução dos serviços.



§6º A licitante **CONTRATADA** deverá manter preposto, aceito pela **GERÊNCIA DE INFRAESTRUTURA** da **CONTRATANTE**, durante o período de vigência do Contrato.

§7º A **SCPAR PSFS**, reserva-se o direito de a qualquer tempo, previamente ao aceite, ou durante o prazo de garantia dos serviços, proceder à análise técnica e de qualidade, diretamente ou por intermédio de terceiros por ele escolhido. Se rejeitado, deverá ser substituído imediatamente pela licitante **CONTRATADA**, sem qualquer ônus para a **SCPAR PSFS**.

§8º O aceite dos serviços pela **SCPAR PSFS**, não exclui a responsabilidade civil da licitante **CONTRATADA** por vícios de quantidade, qualidade ou disparidade com as especificações exigidas neste Edital e seus anexos, ou atribuídas pela **SCPAR PSFS**, verificados posteriormente, garantindo-se à **SCPAR PSFS** as faculdades previstas na Lei nº 8.078/90 (Código de Defesa do Consumidor).

§9º A licitante **CONTRATADA** deverá reparar, corrigir, remover, reconstruir ou substituir, às suas expensas, no todo ou em parte, os serviços e peças fornecidas em desacordo com as exigências contidas neste edital e no Contrato, devendo providenciar a substituição dos mesmos.

§10º A licitante **CONTRATADA**, mesmo não sendo a fabricante da matéria prima empregada na fabricação de seus produtos, responderá inteira e solidariamente pela qualidade e autenticidade destes, obrigando-se a substituir, as suas expensas, no todo ou em parte, os materiais fornecidos em que se verifiquem vícios, defeitos, incorreções, resultantes da fabricação ou transporte, constatado visualmente ou em laboratório, correndo estes custos por sua conta.

§11º A presença da **FISCALIZAÇÃO** durante a execução dos serviços, quaisquer que sejam os atos praticados no desempenho de suas atribuições, não implicará solidariedade ou corresponsabilidade com a licitante **CONTRATADA**, que responderá única e integralmente pela execução dos serviços, na forma da legislação em vigor.

CLÁUSULA DÉCIMA TERCEIRA – DOS RECURSOS ORÇAMENTÁRIOS

As despesas decorrentes da presente contratação correrão à conta de recursos próprios da **SCPAR PORTO DE SÃO FRANCISCO DO SUL S.A.**

CLÁUSULA DÉCIMA QUARTA – DO PAGAMENTO

I- As despesas resultantes da presente contratação serão pagas de acordo com a proposta de preços apresentada pela empresa julgada vencedora do certame, observado o que consta no edital e neste contrato, inclusive quanto à forma e condições de pagamento.

II- O pagamento será:

a) Liberado mediante a apresentação das Notas Fiscais(*), emitidas em nome da **SCPAR PORTO DE SÃO FRANCISCO DO SUL S.A.**, (devendo constar o CNPJ, endereço, o número da Autorização de Fornecimento e do Pregão), devendo ainda, estar acompanhada da Certidão Negativa de Débitos para com a Fazenda Estadual de Santa Catarina e, se for o caso, do Estado em que for sediada a licitante vencedora, conforme Decreto Estadual nº 3.650, de 27 de maio de 1993, com a redação do Decreto nº 3.884, de 26 de agosto de 1993, bem como das Certidões de Regularidade Fiscal RFB/PGFN e FGTS.



b) A nota fiscal somente poderá ser emitida após autorização prévia e expressa da SCPAR Porto de São Francisco do Sul S.A.

c) Havendo erro na apresentação da Nota Fiscal ou dos documentos pertinentes à contratação, ou, ainda, circunstâncias que impeçam a liquidação da despesa, como por exemplo, obrigações financeiras pendentes, decorrente de penalidade imposta ou inadimplência, o pagamento ficará suspenso até que a empresa Contratada providencie as medidas corretivas. Nesta hipótese, o prazo para pagamento iniciará-se após a comprovação da regularização da situação, não acarretando qualquer ônus para a **SCPAR PSFS**;

d) A empresa Contratada regularmente optante pelo Simples Nacional, nos termos da Lei Complementar nº. 123/2006 e alterações posteriores (Leis Complementares nº 147/14 e 155/16), não sofrerá a retenção tributária quanto aos impostos e contribuições abrangidos por aquele regime. No entanto, o pagamento ficará condicionado à apresentação de comprovação, por meio de documento oficial, de que faz jus ao tratamento tributário favorecido previsto na referida Lei Complementar;

e) Efetuado mediante protocolização dos documentos fiscais, aceitos e liquidados pela Fiscalização ou Comissão de Recebimento da **SCPAR PSFS**, condicionado ainda, ao calendário de pagamento de despesas fixadas pela Estatal;

f) Realizado através da Agência do Banco do Brasil S/A., de São Francisco do Sul, em crédito na conta da contratada ou através de Ordem Bancária para outro Banco por intermédio da referida Agência Bancária, ficando a contratada responsável pelo custo da tarifa bancária referente à respectiva transferência de valores entre Bancos, uma vez que os pagamentos efetuados pelo Estado são efetuados prioritariamente pelo Banco do Brasil S/A;

g) O pagamento da fatura será susgado se verificada execução defeituosa do Contrato, e enquanto persistirem restrições quanto ao fornecimento dos produtos, não gerando essa postergação direito à atualização monetária do preço.

III- Da Atualização por Inadimplemento

Vencido o prazo estabelecido e não efetuado o pagamento, e tendo a empresa Contratada, à época, adimplida integralmente as obrigações avançadas, os valores devidos serão monetariamente atualizados, a partir do dia de seu vencimento até o dia de sua liquidação, segundo os mesmos critérios adotados para atualização de obrigações tributárias, em observância ao que dispõe o art. 117, da Constituição Estadual.

CLÁUSULA DÉCIMA QUINTA – DA INEXECUÇÃO E DA RESCISÃO DO CONTRATO

A inexecução total ou parcial do presente contrato poderá ensejar a sua rescisão com as consequências cabíveis, prevista nos artigos 161 a 165 do Regulamento de Licitações e Contratos da **SCPAR PSFS**.

1º Da rescisão contratual decorrerá o direito de a **CONTRATANTE**, incondicionadamente, reter os créditos relativos ao contrato até o limite do valor dos prejuízos causados ou em face ao cumprimento irregular do avençado, além das demais sanções estabelecidas no edital, neste contrato, e no Regulamento de Licitações e Contratos da **SCPAR PSFS**, para a plena indenização do erário.

2º As sanções e penalidades que poderão ser aplicadas à **CONTRATADA** são as previstas no Edital, neste Contrato, e no Regulamento de Licitações e Contratos da **SCPAR PSFS**.

3º O descumprimento, por parte da **CONTRATADA**, de suas obrigações legais e/ou contratuais, assegura a **CONTRATANTE** o direito de rescindir o contrato a qualquer tempo, por ato unilateral,



precedida de comunicação escrita e fundamentada a ser enviada a **CONTRATADA** com antecedência mínima de **30 (trinta) dias**.

4º Constitui também, motivo para rescisão do contrato, o não cumprimento pela **CONTRATADA** das normas relativas à saúde e à segurança no trabalho de seus empregados, previstas na legislação federal, estadual ou municipal, ou dispositivos relativos à matéria, constantes de acordos, convenções ou dissídios coletivos.

5º Na aplicação das sanções e penalidades previstas no Edital, neste Contrato, e no Regulamento de Licitações e Contratos da **SCP PAR PSFS** serão admitidos os recursos previstos em Lei, garantido o contraditório e a ampla defesa.

CLÁUSULA DÉCIMA SEXTA – DAS SANÇÕES E PENALIDADES

A **CONTRATADA** deve cumprir as normas de licitação e as obrigações contratuais assumidas, pelo descumprimento estará sujeita às sanções e penalidades estabelecidas na Lei Federal nº 13.303/2016 em seus artigos 82, 83 e 84, e no Capítulo III do Título III, do Regulamento de Licitações e Contratos da SCPAR PSFS, quais sejam:

- I - Advertência, nas condições estabelecidas no art. 169 do Regulamento;
- II - Multa, nas condições estabelecidas no art. 170 do Regulamento, que será deduzido dos respectivos créditos, da garantia ou cobrado administrativamente ou judicialmente, correspondente a:
 - a) em decorrência da interposição de recursos meramente procrastinatórios, multa correspondente a até 5% (cinco por cento) do valor máximo estabelecido para a licitação em questão.
 - b) em decorrência da não regularização da documentação de habilitação, nos termos do artigo 80, § 5º, e do artigo 114, §2º, deste Regulamento, multa correspondente a até 5% (cinco por cento) do valor máximo estabelecido para a licitação em questão.
 - c) pela recusa em assinar o contrato, aceitar ou retirar o instrumento equivalente, dentro do prazo estabelecido pelo instrumento convocatório, multa correspondente a 5% (cinco por cento) do valor máximo estabelecido para a licitação em questão.
 - d) no caso de atraso na entrega da garantia contratual, quando exigida, o instrumento convocatório deverá prever a incidência de multa correspondente a até 5% (cinco por cento) do valor total do contrato;
 - e) nos demais casos de atraso, incidência de multa nunca superior a 10% (dez por cento) sobre o valor da parcela não executada ou do saldo remanescente do contrato;
 - f) no caso de inexecução parcial, incidência de multa nunca superior a 20% (vinte por cento) sobre o valor da parcela não executada ou do saldo remanescente do contrato;
 - g) no caso de inexecução total, a incidência de multa nunca superior a 30% (trinta por cento) sobre o valor da parcela não executada ou do saldo remanescente do contrato.

1º Ocorrendo uma infração contratual apenada apenas com a sanção de multa, a **CONTRATADA** deverá ser formalmente notificada para apresentar defesa prévia.

2º Havendo concordância da **CONTRATADA** quanto aos fatos e a incidência da multa, encerra-se o processo com a efetiva aplicação, com sua formalização por meio de apostilamento e comunicação ao cadastro corporativo da **SCP PAR** para fins de registro.

3º Não havendo concordância entre as partes deve ser instaurado o processo administrativo para apuração de responsabilidade e a deliberação final caberá a autoridade competente.



4º O não pagamento da multa aplicada importará na tomada de medidas judiciais cabíveis e sua reiteração poderá acarretar na aplicação da sanção de suspensão do direito de participar de licitação e impedimento de contratar com a **SCPAR PSFS, por até 02 (dois) anos.**

5º O pagamento da multa contratual não afasta o dever de indenizar o prejuízo a ela excedente suportado pela **SCPAR PSFS.**

6º As multas pecuniárias devem ser colocadas à disposição da **SCPAR PSFS**, no prazo de 48 (quarenta e oito) horas, contados da data de ciência por parte da **CONTRATADA**, sob pena de sofrer os descontos devidos em créditos que eventualmente possui, da garantia, ou ainda, de serem cobradas judicialmente.

III – Suspensão, nas condições estabelecidas no art. 171 e 172 do Regulamento.

16.1.7 Cabe a sanção de suspensão em razão de ação ou omissão capaz de causar, ou que tenha causado dano à **SCPAR PSFS**, suas instalações, pessoas, imagem, meio ambiente ou a terceiros.

1º Conforme a extensão do dano ocorrido ou passível de ocorrência, **a suspensão poderá ser de até 24 (vinte e quatro) meses.**

2º O prazo da sanção a que se refere o **parágrafo** anterior terá início a partir da sua notificação ao apenado, estendendo-se os seus efeitos a **SCPAR PSFS.**

3º A sanção de suspensão do direito de participar de licitação e impedimento de contratar importa, durante sua vigência, na suspensão de registro cadastral ou no impedimento de inscrição cadastral.

4º Se a sanção de que trata o **inciso III** desta cláusula for aplicada no curso da vigência do presente contrato, a **SCPAR PSFS** poderá, a seu critério, rescindi-lo mediante comunicação escrita previamente enviada ao contratado, ou mantê-lo vigente.

5º A reincidência de prática punível com suspensão, ocorrida **num período de até 2 (dois) anos** a contar do término da primeira imputação, implicará no agravamento da sanção a ser aplicada.

6º Estendem-se os efeitos da sanção de suspensão do direito de licitar e impedimento de contratar com a **SCPAR PSFS** às empresas ou aos profissionais que, em razão dos contratos celebrados:

- a) Tenham sofrido condenação definitiva por praticarem, por meios dolosos, fraude fiscal no recolhimento de quaisquer tributos;
- b) Tenham praticado atos ilícitos visando a frustrar os objetivos da licitação; e,
- c) Demonstrem não possuir idoneidade para contratar com a **SCPAR PSFS** em virtude de atos ilícitos praticados.

A aplicação da sanção de suspensão do direito de participar de licitação e impedimento de contratar com a **SCPAR PSFS, por até 02 (dois) anos** será registrada no Cadastro de Empresas Inidôneas de que trata o art. 23 da Lei Federal nº 12.846/13.

IV- Do procedimento para aplicação de sanções deve atender o disposto nos artigos 174 e seguintes da Seção I do Regulamento de Licitações e Contratos da **SCPAR PSFS.**



1º Nenhum pagamento será realizado à **CONTRATADA** enquanto pendente de liquidação qualquer obrigação financeira que lhe for imposta em virtude de penalidade ou inadimplência contratual.

2º Os atrasos na execução dos serviços somente serão justificáveis quando decorrerem de casos fortuitos ou de força maior ou de fatos de responsabilidade da **SCPAR PSFS**, e só serão aceitos quando forem anotados e comprovados.

3º Pelas sanções e penalidades que poderão ser aplicadas as **PROPOSTANTES** e a **CONTRATADA** fica assegurada o contraditório e a ampla defesa.

CLÁUSULA DÉCIMA SÉTIMA – DAS OBRIGAÇÕES

I - Constituem-se obrigações da CONTRATADA:

- a) cumprir fielmente com todas as obrigações do Termo de Referência;
- b) atender a todas as solicitações de contratação efetuadas durante a vigência do Contrato;
- c) manter todas as condições de habilitação e qualificações exigidas na licitação;
- d) assumir a responsabilidade pelos encargos sociais e outros, pertinentes ao fornecimento do(s) produto(s), bem como taxas, impostos, fretes e demais despesas, diretas e indiretas, incidentes sobre o(s) mesmo(s);
- e) responsabilizar-se por todas e quaisquer despesas, inclusive despesa de natureza previdenciária, fiscal, trabalhista ou civil, bem como emolumentos, ônus ou encargos de qualquer espécie e origem, pertinentes à execução do objeto do Contrato;
- f) responsabilizar-se por quaisquer danos ou prejuízos, físicos ou materiais, causados à Contratante ou a terceiros, pelos seus prepostos, advindos de imperícia, negligência, imprudência ou desrespeito às normas de segurança, quando da execução do fornecimento;
- g) submeter-se à fiscalização por parte da Contratante;
- h) a contratada é responsável por obter e manter, durante todo o prazo de vigência do contrato, todas as autorizações, alvarás e licenças, seja de que natureza forem, porventura exigidas para o cumprimento do objeto licitado;
- i) não subcontratar, ceder ou transferir o objeto deste Edital;
- j) Fornecer documentação e especificações das válvulas e acessórios;
- k) A CONTRATADA, que deverá apresentar à fiscalização da SCPAR PORTO DE SÃO FRANCISCO DO SUL S.A a Anotação de Responsabilidade Técnica (ART), de acordo com o que preceitua o art. 1º da Lei nº 6.496/77.

II - Obrigações da contratante:

- a) emitir Contrato do objeto licitado;



- b) comunicar à Contratada toda e qualquer ocorrência relacionada com a execução dos serviços;
- c) pagar à Contratada o preço ajustado, de acordo com a forma de pagamento estipulada no edital;
- d) rejeitar, no todo ou em parte, os serviços executados pela Contratada fora das especificações do edital;
- e) fiscalizar e acompanhar a execução do Contrato, segundo seu interesse, sob os aspectos qualitativos e quantitativos, relatando irregularidades, quando for o caso;
- f) aplicar as sanções administrativas, quando se fizerem necessárias;
- g) prestar as informações e os esclarecimentos que venham a ser solicitados pela Contratada.

CLÁUSULA DÉCIMA OITAVA – DA MATRIZ DE RISCO

A CONTRATADA deverá observar e atender a Matriz de Risco disposta no Termo de Referência, Anexo I do edital, em atendimento ao disposto no artigo 42, inciso X Lei Federal nº 13.303/16, c/c o artigo 37 do Regulamento de Licitações e Contratos da SCPAR PSFS, não podendo alegar posteriormente desconhecimento dos riscos que terá que assumir inerentes a execução dos serviços objeto da presente contratação.

Parágrafo Único: Para eventos supervenientes alocados na matriz de risco como de responsabilidade da CONTRATADA, é vedada a celebração de aditivos que alterem essa condição.

CLÁUSULA DÉCIMA NONA - DA POLÍTICA ANTICORRUPÇÃO

Prevendo que as Partes, por seus agentes públicos ou por seus sócios, acionistas, administradores e colaboradores:

I – declaram que têm conhecimento das normas previstas na legislação, entre as quais nas Leis nºs 8.429/1992 e 12.846/2013, seus regulamentos e eventuais outras aplicáveis;

II – comprometem-se em não adotar práticas ou procedimentos que se enquadrem nas hipóteses previstas nas leis e regulamentos mencionados no inciso I deste artigo e se comprometem em exigir o mesmo pelos terceiros por elas contratados;

III – comprometem-se em notificar à Controladoria-Geral do Estado qualquer irregularidade que tiverem conhecimento acerca da execução do contrato;

IV – declaram que têm ciência que a violação de qualquer das obrigações previstas neste item, além de outras, é causa para a rescisão unilateral do contrato, sem prejuízo da cobrança das perdas e danos, inclusive danos potenciais, causados à parte inocente e das multas pactuadas.

CLÁUSULA VIGÉSIMA - DA CISÃO, INCORPORAÇÃO OU FUSÃO

Em havendo a Cisão, Incorporação ou Fusão da empresa **CONTRATADA**, a aceitação de qualquer uma destas operações ficará condicionada a análise por esta administração contratante do procedimento realizado, tendo presente a possibilidade de riscos de insucesso na execução do objeto contratado fica vedada a sub-rogação contratual.

CLÁUSULA VIGÉSIMA PRIMEIRA – ACORDOS, CONVENÇÕES OU DISSÍDIOS COLETIVOS DE TRABALHO



A **SCPAR PSFS** não se vincula as disposições contidas em Acordos, Convenções ou Dissídios Coletivos de Trabalho que tratem de pagamento de participação dos trabalhadores nos lucros ou resultados da empresa contratada, de matéria não trabalhista, ou que estabeleçam direitos não previstos em Lei, tais como valores ou índices obrigatórios de encargos sociais ou previdenciários, bem como de preços para os insumos relacionados ao exercício da atividade.

CLÁUSULA VIGÉSIMA SEGUNDA - DA VINCULAÇÃO

O presente contrato vincula-se às disposições da Lei Federal nº 13.303, de 30 de junho 2016, Regulamento de Licitações e Contratos da **SCPAR PSFS** (instituído pelo Decreto nº 1.007, de 20 de dezembro de 2016), Lei Complementar nº 123 de 14 de dezembro de 2006 (alterada pela Lei Complementar nº 147 de 07 de agosto de 2014), e demais normas legais e regulamentares aplicáveis ao **EDITAL DE PREGÃO Nº 0020/2024** e à proposta da **CONTRATADA**.

CLÁUSULA VIGÉSIMA TERCEIRA – DAS CONDIÇÕES DE HABILITAÇÃO

A **CONTRATADA** obriga-se a manter durante toda a execução do contrato, as condições de habilitação e qualificação exigidas no edital em referência, de acordo com o disposto no inciso XIV do art. 125 do Regulamento de Licitações e Contratos da **SCPAR PSFS**.

CLÁUSULA VIGÉSIMA QUARTA – DO FORO

Fica eleito o foro da Comarca de São Francisco do Sul – SC, para dirimir dúvidas oriundas do presente contrato, independentemente de outro por mais privilegiado que seja.

E, por estarem as partes justas e contratadas, assinam o presente Instrumento em três vias de igual teor e forma.

São Francisco do Sul/SC.

CONTRATANTE:

Cleverton Elias Vieira

Diretor Presidente
(assinatura digital)

Diretor de Operação e Logística
(assinatura digital)

CONTRATADA:

Representante Legal

TESTEMUNHAS:

Assinatura digital

Nome

CPF

Assinatura digital

Nome

CPF



Av. Engenheiro Leite Ribeiro, 782, Centro
São Francisco do Sul - SC
Fone: +55 47 3481-4800
presidencia@portosaofrancisco.com.br

F183 Ver. 0

ANEXO III
PREGÃO ELETRÔNICO Nº 0020/2024
ORDEM DE SERVIÇO Nº ----/2024

ORDEM DE SERVIÇO ao CT Nº --xx/2024

Conforme CONTRATO Nº [Digitar numero/ANO], de [Dia] de [Mês] de [Ano], firmado entre a SCPAR PORTO DE SÃO FRANCISCO DO SUL S.A., e a empresa [NOME DA CONTRATADA], fica a CONTRATADA desde já AUTORIZADA a prestar os serviços **RECUPERAÇÃO DA TUBULAÇÃO DA UNIDADE DE CAPTAÇÃO E BOMBEAMENTO DE ÁGUA INTEGRANTE DO SISTEMA DE COMBATE A INCÊNDIO DA SCPAR PORTO DE SÃO FRANCISCO DO SUL.**, devendo ser executado de acordo com as condicionantes estabelecidas no Termo de Referência, ANEXO I do Edital de PREGÃO ELETRÔNICO Nº 0020/2024, bem como no Contrato em referência.

São Francisco do Sul – SC, [Dia] de [Mês] de [Ano].

Digitar nome
Digitar cargo
(assinado digitalmente)

Digitar nome
Digitar cargo
(assinado digitalmente)



Av. Engenheiro Leite Ribeiro, 782, Centro
São Francisco do Sul - SC
Fone: +55 47 3481-4800
presidencia@portosaofrancisco.com.br

F183 Ver. 0

DATA DE RECEBIMENTO:	NOME E FUNÇÃO/CARGO DO REPRESENTANTE LEGAL DA CONTRATADA: [Digitar nome] CPF: ***.XXX.XXX-** Representante Legal	ASSINATURA:
----------------------	---	-------------



Av. Engenheiro Leite Ribeiro, 782, Centro
São Francisco do Sul - SC
Fone: +55 47 3481-4800
presidencia@portosaofrancisco.com.br

F183 Ver. 0

**ANEXO IV
PREGÃO ELETRÔNICO Nº 0020/2024**

MODELO DE DECLARAÇÃO DE ATENDIMENTO DOS REQUISITOS DE HABILITAÇÃO, DE CONFIDENCIALIDADE, DE INEXISTÊNCIA DE IMPEDIMENTOS À CONTRATAÇÃO, DE AUTENTICIDADE DE INFORMAÇÕES E DOCUMENTOS E DE POLÍTICA ANTICORRUPÇÃO.

A empresa....., ora denominada Licitante, inscrita no CNPJ nº, por intermédio de seu representante legal o(a) Sr(a)....., portador(a) da Carteira de Identidade nº..... e do CPF nº, DECLARA:

- 1) Para efeitos do atendimento às normas legais e editalícias, que atende plenamente as condições de habilitação estabelecidas neste edital;
- 2) Comprometer-se a não divulgar ou transferir a terceiros, sob qualquer pretexto, bem como manter em absoluta confidencialidade, as informações e outros dados técnicos confidenciais, que a SCPAR Porto de São Francisco do Sul S.A. transmitir a nossa equipe técnica, prepostos ou empregados, desde que necessárias para execução dos trabalhos objeto deste edital, tomando para isso as providências cabíveis para a proteção das informações e dados técnicos confidenciais recebidos;
- 3) Que inexistem impedimentos à contratação, nos termos do artigo 38 da Lei nº 13.303, de 2016 e da Lei Estadual nº 16.493/14, não estando suspensa de participar de licitações e declarando não haver nada que a impeça de contratar com a Administração Pública;
- 4) Declara que cumpre integralmente a norma contida na Constituição da República Federativa do Brasil de 1988, artigo 7º, inciso XXXIII – “proibição de trabalho noturno, perigoso ou insalubre a menores de dezoito e de qualquer trabalho a menores de dezesseis anos, salvo na condição de aprendiz, a partir de quatorze anos ”;
- 5) Para os devidos fins de direito, sob as penas da lei, que as informações prestadas e documentos que apresento para participar deste PREGÃO ELETRÔNICO, por mim entregues, são verdadeiros e autênticos (fiéis a verdade e condizentes com a realidade dos fatos à época). Fico ciente através desse documento declaratório que a falsidade dessa declaração configura crime previsto no Código Penal Brasileiro, passível de apuração na forma da Lei bem como pode ser enquadrada como litigância de má-fé;
- 6) Que têm conhecimento das normas previstas na legislação dentre as quais as Leis nºs 8.429/1992 e 12.846/2013, seus regulamentos e eventuais outras aplicáveis;
- 7) Que se compromete em não adotar práticas ou procedimentos que se enquadrem nas hipóteses previstas nas leis e regulamentos mencionados no item anterior e se comprometem em exigir o mesmo por terceiros contratados;



8) Que se compromete em notificar à Controladoria-Geral do Estado qualquer irregularidade que tiverem conhecimento acerca da execução do contrato;

9) Em conformidade com a Lei nº 13.709/18 (Lei Geral de Proteção de Dados Pessoais – LGPD), com a finalidade de proteger os direitos fundamentais de liberdade, de intimidade, de privacidade, que registro o consentimento livre, informado e inequívoco de que os dados pessoais podem ser tratados única e exclusivamente com a finalidade de realizar ações relacionadas ao certame licitatório e contratação.

Observação: A presente Declaração deve ser apresentada em papel timbrado da proponente.

RAZÃO SOCIAL DA LICITANTE:	DATA:
REPRESENTANTE LEGAL DA LICITANTE (nome e assinatura)	



ANEXO V
PREGÃO ELETRÔNICO Nº 0020/2024
MODELO DE DECLARAÇÃO DE ELABORAÇÃO INDEPENDENTE DE PROPOSTA

Edital de PREGÃO ELETRÔNICO nº. 0020/2024.

Como representante devidamente constituído da proponente abaixo citada, declaro, sob as penas da Lei, em especial o art. 299 do Código Penal Brasileiro, que:

a) A proposta apresentada para participar do Pregão Eletrônico em referência foi elaborada de maneira independente, e o conteúdo da proposta não foi, no todo ou em parte, direta ou indiretamente, informado, discutido ou recebido de qualquer outro participante ou por qualquer meio ou por qualquer pessoa;

b) A intenção de apresentar a proposta elaborada para participar do edital em referência não foi informada, discutida ou recebida de qualquer outro participante ou por qualquer meio ou por qualquer pessoa;

c) Que não tentou, por qualquer meio, ou qualquer pessoa, influir na decisão de qualquer outro participante do edital em referência quanto a participar ou não da referida licitação;

d) Que o conteúdo da proposta apresentada para participar do edital em referência não será de todo ou em parte, direta ou indiretamente comunicado ou discutido com qualquer outro participante antes da adjudicação do objeto do referido edital;

e) Que o conteúdo da proposta apresentada para participar da licitação em referência não foi em todo ou em parte, direta ou indiretamente, informado, discutido ou recebido de qualquer integrante da **SCPAR PSFS** antes da abertura oficial das propostas; e,

f) Que está plenamente ciente do teor e da extensão desta Declaração e que detém plenos poderes e informações para firmá-la.

Observação: A presente Declaração deve ser apresentada em papel timbrado da proponente.

RAZÃO SOCIAL DA LICITANTE:	DATA:
REPRESENTANTE LEGAL DA LICITANTE (nome e assinatura)	



Av. Engenheiro Leite Ribeiro, 782, Centro
São Francisco do Sul - SC
Fone: +55 47 3481-4800
presidencia@portosaofrancisco.com.br

F183 Ver. 0

ANEXO VI
PREGÃO ELETRÔNICO Nº 0020/2024
MODELO DE PROPOSTA DE PREÇOS
(Papel Timbrado da Empresa)

À
SCPAR PORTO DE SÃO FRANCISCO DO SUL S.A.
São Francisco do Sul - Santa Catarina

Ref.: **Pregão Eletrônico nº. 0020/2024.**
Licitação Eletrônica nº 1038529

Prezados Senhores,

A (empresa), com sede na cidade de, à (rua. avenida, etc...), no, inscrita no CNPJ/MF sob o nº, fone (---), e-mail..... neste ato representado por, abaixo assinado, propõe , **EXECUTAR SERVIÇOS DE RECUPERAÇÃO DA TUBULAÇÃO DA UNIDADE DE CAPTAÇÃO E BOMBEAMENTO DE ÁGUA INTEGRANTE DO SISTEMA DE COMBATE A INCÊNDIO DA SCPAR PORTO DE SÃO FRANCISCO DO SUL.** , de acordo com as condicionantes estabelecidas no Termo de Referência, **ANEXO I** do Pregão Eletrônico em referência e, ainda, nas seguintes condições:

O Preço Global proposto para o **LOTE ÚNICO** é de R\$, já inclusos, sem exceção, todos os custos relacionados com a remuneração e encargos sociais, fiscais, trabalhistas e outros pertinentes a execução dos serviços objeto da presente licitação, e demais despesas tais como: taxas, impostos, frete, alimentação, transporte, estadia, equipamentos de proteção individual, uniformes e demais despesas diretas e indiretas incidentes sobre os mesmos;

I- PLANILHA ORÇAMENTARIA:

Item	Descrição	Valor Total
1	SERVIÇOS DE RECUPERAÇÃO DA TUBULAÇÃO DA UNIDADE DE CAPTAÇÃO E BOMBEAMENTO DE ÁGUA INTEGRANTE DO SISTEMA DE COMBATE A INCÊNDIO. (conforme Termo de Referência)	R\$

II- DO PRAZO DE VALIDADE DA PROPOSTA:

A validade de nossa proposta é de --- (----) dias consecutivos, a contar da data marcada para entrega das propostas desta licitação.

III - INFORMAÇÕES COMPLEMENTARES:

Dados da Licitante:



Av. Engenheiro Leite Ribeiro, 782, Centro
São Francisco do Sul - SC
Fone: +55 47 3481-4800
presidencia@portosaofrancisco.com.br

F183 Ver. 0

Razão Social:

Endereço:

Município:

Estado:

CEP:

CNPJ/MF:

Fone: ()

e-mail:

Banco:

Agência:

Conta:

Representante:

Data e local:

Indicamos o Sr.(a), inscrito no CPF sob o nº -----, para atuar como nosso preposto perante a **SCPAR PSFS**.

IV – DOCUMENTOS ANEXOS A ESTA PROPOSTA:

a) Declaração Independente de Proposta; (ANEXO V)

b) Comprovação de que é optante pelo **SIMPLES NACIONAL** (para microempresas e empresas de pequeno porte).

Nota: As microempresas e empresas de pequeno porte optantes pelo **SIMPLES NACIONAL** deverão apresentar documento que comprove esta situação. A falta deste documento não é motivo para desclassificação sumária da licitante, podendo o Agente de licitação na constatação de tal fato sanar o problema através de verificação na rede internet no site: <http://www8.receita.fazenda.gov.br/SIMPLESNACIONAL>.

Observação: [A presente Proposta de Preços deve ser apresentada em papel timbrado da proponente].

PROPOSTA DA EMPRESA:	DATA:
REPRESENTANTE LEGAL (Nome, CPF e assinatura):	



Av. Engenheiro Leite Ribeiro, 782, Centro
 São Francisco do Sul - SC
 Fone: +55 47 3481-4800
 presidencia@portosaofrancisco.com.br

F183 Ver. 0



Assinaturas do documento



Código para verificação: **X988KC7F**

Este documento foi assinado digitalmente pelos seguintes signatários nas datas indicadas:

- ✓ **EVELIN DO NASCIMENTO ELIAS** (CPF: 036.XXX.059-XX) em 21/02/2024 às 10:54:47
Emitido por: "SGP-e", emitido em 19/03/2021 - 10:21:56 e válido até 19/03/2121 - 10:21:56.
(Assinatura do sistema)
- ✓ **GISELDA GABRIELLE MACHADO CADAVAL SOARES** (CPF: 063.XXX.309-XX) em 21/02/2024 às 14:29:24
Emitido por: "SGP-e", emitido em 17/03/2023 - 11:20:37 e válido até 17/03/2123 - 11:20:37.
(Assinatura do sistema)
- ✓ **CLEVERTON ELIAS VIEIRA** (CPF: 000.XXX.229-XX) em 21/02/2024 às 17:12:01
Emitido por: "SGP-e", emitido em 26/02/2019 - 11:41:04 e válido até 26/02/2119 - 11:41:04.
(Assinatura do sistema)
- ✓ **PABLO ALMEIDA DA FONSECA** (CPF: 068.XXX.576-XX) em 21/02/2024 às 17:34:21
Emitido por: "SGP-e", emitido em 26/02/2019 - 11:12:37 e válido até 26/02/2119 - 11:12:37.
(Assinatura do sistema)
- ✓ **GUILHERME CUSTÓDIO DE MEDEIROS** (CPF: 023.XXX.679-XX) em 21/02/2024 às 17:37:06
Emitido por: "SGP-e", emitido em 07/03/2019 - 12:06:58 e válido até 07/03/2119 - 12:06:58.
(Assinatura do sistema)

Para verificar a autenticidade desta cópia, acesse o link <https://portal.sgpe.sea.sc.gov.br/portal-externo/conferencia-documento/UFNGU18xNjU1OV8wMDAwMzUzNV8zNTM2XzlwMjNfWk4OEtDN0Y=> ou o site

<https://portal.sgpe.sea.sc.gov.br/portal-externo> e informe o processo **PSFS 00003535/2023** e o código **X988KC7F** ou aponte a câmera para o QR Code presente nesta página para realizar a conferência.