

TERMO DE REFERÊNCIA/PROJETO BÁSICO

1. OBJETO

O presente Termo de Referência tem por objeto a aquisição, execução e instalação de Mobiliário e Marcenaria sob medida, para atendimento de necessidades da SC PAR Porto de São Francisco do SUL, no Auditório e Copa, na cidade de São Francisco do Sul - SC, conforme anexo referencial, e especificações do projeto de arquitetura e demais condições quantidades e exigências estabelecidas neste instrumento

2. QUANTIDADE E ESPECIFICAÇÕES DO OBJETO

AUDITÓRIO – COPA – MARCENARIA - MOBILIÁRIO			
Item	Descrição	Quantidade	Unidade
1	AUDITÓRIO - BRISE DIVISÓRIA RIPADA. Conforme projeto de arquitetura. MDF 40 mm de alta densidade conforme NBR 15316 (Painéis de fibra de média densidade revestido com laminado padrão amadeirado, resistente à abrasão e fácil limpeza. Composto por painéis verticais fixos (ripados) posicionados em ângulo reto em relação a base e ao topo, criando um efeito de divisória semiaberta. Dimensões das ripas P40xL130 L1200xA2670xP150mm (medidas a ser conferidas in loco)	1,00	UN
2	AUDITÓRIO - QUADRO LINHA DO TEMPO: Conforme projeto de arquitetura. Quadro de Linha do tempo em MDF e vidro temperado 8 mm MDF de alta densidade conforme NBR 15316, padrão Preto Argel (acabamento melamínico fosco, espessura de 15 mm, moldura e base em MDF, com fixação oculta na parede para sustentação do conjunto, revestimento laminado melamínico padrão preto Argel fechamento vidro temperado incolor 8 mm, fixado com suportes metálicos cromados/pintura eletrostática, dimensões conforme projeto executivo aprovado, acabamento bordas retas, usinadas e fitadas com fita de PVC e cola PUR, fixação de vidro com prolongadores parafusos e buchas adequados para carga. L6500xA1000x150 (medidas a ser conferidas in loco)	1,00	UN
3	AUDITÓRIO - APARADOR: Conforme projeto de arquitetura. Armário com estrutura e caixas em MDF de alta densidade, tamponamento duplo 15mm espessura, padrão Preto Argel (acabamento melamínico fosco), conforme NBR 15316, conforme projeto painéis usinados, todas as bordas com fita em PVC e cola PUR, resistência à abrasão e fácil limpeza, pés e detalhes verticais em MDF padrão Louro Freijó, acabamento melamínico texturizado.	1,00	UN



	<p>Fixação estrutural integrada ao corpo do móvel. Portas com dobradiças em aço inox com sistema de amortecimento (soft close), conforme NBR 15921. Instalação com ajuste milimétrico e alinhamento preciso, Gavetas com corrediças telescópicas de abertura total, acabamento interno em MDF branco tx, corrediças metálicas telescópicas com amortecimento e tratamento anticorrosivo, puxadores metálicos em acabamento escovado modelo rigore 128 mm, fixação interna por parafusos, garantindo firmeza e estética.</p> <p>L2000xA710xP450 (medidas a ser conferidas in loco).</p>		
4	<p>AUDITÓRIO - BALCÃO CAFÉ: Conforme projeto de arquitetura. Armário com estrutura e caixas em MDF de alta densidade, tamponamento duplo 15mm espessura, padrão Preto Argel (acabamento melamínico fosco) conforme projeto painéis usinados, todas as bordas com fita em PVC e cola PUR, resistência à abrasão e fácil limpeza, pés em metalon espessura 20x20 quadrado com pintura preto fosco eletrostática, fixação estrutural integrada ao corpo do móvel. Portas com dobradiças em aço inox com sistema de amortecimento (soft close), conforme NBR 15921. Instalação com ajuste milimétrico e alinhamento preciso, Gavetas com corrediças telescópicas de abertura total, acabamento interno em MDF branco tx, corrediças metálicas telescópicas com amortecimento e tratamento anticorrosivo, puxadores metálicos em acabamento escovado modelo rigore 128 mm, fixação interna por parafusos, garantindo firmeza e estética.</p> <p>L2600xA750xP500mm (medidas a ser conferidas in loco)</p>	1,00	UN
5	<p>MOBILIÁRIO AUDITÓRIO – MESA DE SOM – BALCÃO-ARMÁRIOS: MDF 15 mm de espessura revestimento em laminado melamínico de alta pressão na cor louro freijó amadeirado e branco tx conforme especificado, incluindo armários superiores, bancadas, gaveteiros e painéis de acabamento, conforme layout apresentado. Portas e frentes de gaveta em MDF com revestimento melamínico liso. Tampo acabamento em MDF amadeirado padrão Louro Freijó, acabamento com fita de borda em PVC e cola PUR em todas as arestas expostas. Portas com dobradiças em aço inox com sistema de amortecimento (soft close) instalação com ajuste milimétrico e alinhamento preciso, gavetas com corrediças telescópicas de extração total, com sistema de amortecimento. Puxadores passante nos armários superiores e puxadores rigore 128 mm alça inox escovado nos armários inferiores. Portas de correr. Em MDF com trilhos de alumínio anodizado e roldanas com rolamento. M1d=40x155x60cm (LxCxH) M2d=60x175x75cm (LxCxH). Conforme detalhamento composto de 04</p>	1,00	UN

	<p>gavetas, 04 portas e prateleira interna, conferir medidas no local M1(Balcão)d=40x310x60cm (LxCxH) M2. Régua Técnica)d=30x310x75cm(LxCxH). M3(Armário) d=40x310x85. Conforme detalhamento 06 portas e prateleira interna, 08 portas e prateleira interna. MESA01 L1750XA750XP600 ARMARIO01 L3000XA2600XP400 ARMARIO02 L1550XA600XP400 (medidas a ser conferidas in loco)</p>		
6	<p>AUDITÓRIO - PAINEL MDF / BASE INTERATIVO: Conforme projeto de arquitetura. Painel em MDF de alta densidade, espessura 15mm, acabamento melamínico fosco, cor conforme projeto todas as bordas com fita em PVC e cola PUR, resistência à abrasão e fácil limpeza, estrutura interna de reforço em MDF suporte de tela interativa/monitor, com capacidade de carga conforme especificação do equipamento, instalação com buchas e parafusos adequados, garantindo segurança e estabilidade, furação e passagem de cabos para conexões elétricas e de dados, passagem com anel de acabamento para estética e segurança passa fios, sistema de fixação do painel à parede com ancoragem mecânica oculta. L4700xA2000x150mm (medidas a ser conferidas in loco)</p>	1,00	UN
7	<p>AUDITÓRIO - PAINEL TETO MDF / BASE INTERATIVO: Conforme projeto de arquitetura. MDF Marmorizado Athena aplicado na superfície principal do teto, padrão de mármore claro com veios sutis, acabamento fosco, espessura 18 mm, MDF Amadeirado Louro Freijó aplicado na faixa central rebaixada, textura amadeirada natural, acabamento fosco, espessura 18 mm. Sistema de Fixação estrutura em MDF 25mm com parafusos galvanizados e buchas adequadas ao tipo de laje, todas as bordas com fitas em PVC e cola PUR, garantindo acabamento uniforme. Iluminação spots embutidos duplos em linha central, luminárias LED de 7 W cada, temperatura de cor 4000 K (luz morna), índice de reprodução de cor (IRC) ≥ 80, com driver bivolt, conforme detalhamento técnico. Função Estética e Funcional criar contraste visual entre áreas claras e amadeiradas, destacando a região central e valorizando a iluminação sobre a área do púlpito. D=470x15x300c (CxPxH). Conforme detalhamento e especificações, a ser fixado diretamente na alvenaria de vedação. Obs.: Conferir medidas no local</p>	1,00	UN
8	<p>AUDITÓRIO - PAINEL MDF / BANDEIRAS: Conforme projeto de arquitetura. Painel em MDF marmorizado Athena de alta densidade, espessura 18mm, acabamento BP melamínico fosco, cor conforme projeto, conforme NBR 15316 todas as bordas com fita em PVC e cola PUR, resistência à abrasão e fácil limpeza, instalação com buchas e</p>	1,00	UN

	parafusos adequados, garantindo segurança e estabilidade, sistema de fixação do painel à parede com estrutura em MDF 25 mm. D=300x15x100 cm (CxPxH). Conforme detalhamento e especificações, a ser fixado diretamente na laje superior. Obs.: Conferir medidas no local		
9	AUDITÓRIO - PULPITO - MDF de 25 mm de espessura revestimento em laminado melamínico de alta pressão na cor louro freijó amadeirado conforme especificado. Frente e laterais com ripados verticais usinados, para efeito estético e maior resistência, montagem por sistema de parafusos e cavilhas, garantindo firmeza estrutural. Tampo em vidro temperado incolor, 8 mm de espessura com inclinação leve para facilitar leitura de documentos e uso de dispositivos. Base em MDF reforçado, com área suficiente para estabilidade durante o uso. 4 (quatro) rodízios giratórios de no mínimo 2" (50 mm), sendo 2 com travas, confeccionados em material de alta resistência, capacidade mínima de 30 kg cada. L600xA1300XP600mm		
10	AUDITÓRIO - POLTRONAS (50 unidades). Cadeira estofada com revestimento em PU com base em aço pintada a pó (cores a escolha, preto, caramelo ou cinza) - A760xL550xP590 peso suportado até120KG O fornecedor deverá apresentar 03 (três) modelos para escolha da equipe de fiscalização	50,00	UN
11	AUDITÓRIO - POLTRONAS (02 unidades). Cadeira estofada com revestimento em tecido cor cinza e externo em PU cor preto com base giratória cor preto em aço pintada a pó - A770xL830xP550 peso suportado até 100KG. O fornecedor deverá apresentar 03 (três) modelos para escolha da equipe de fiscalização	2,00	UN
12	AUDITÓRIO – MESA LATERAL DE APOIO (02 unidades). Mesa lateral com base em madeira usinado, haste em aço pintado, tampo em MDF cor amadeirado tingido sem vidro. A 450xL500xP500. O fornecedor deverá apresentar 03 (três) modelos para escolha da equipe de fiscalização	2,00	UN
13	AUDITÓRIO – CADEIRA SALA DE SOM (01 unidade) Cadeira giratória modelo Dallas com regulagem de altura e sistema relax, cor cinza. A113xL650xP580 peso suportado até120KG. O fornecedor deverá apresentar 03 (três) modelos para escolha da equipe de fiscalização	1,00	UN
14	COPA – CONJUNTO MARCENARIA – BALCÕES E ARMÁRIOS. CJ-01 - Sob medida composta por armários superiores e inferiores em MDF, bancada e roda bancada em granito preto São Gabriel área para eletrodomésticos, e balcão para apoio com espaço para banquetas, conforme projeto, armários em MDF com tamponamento de 15 mm de espessura, fita de borda em PVC e cola PUR em todas as arestas	1,00	Conjunto Completo

	<p>expostas, dobradiças em aço inox com sistema de amortecimento (soft close), instalação com ajuste milimétrico e alinhamento preciso, gavetas com corrediças oculta com extração total e sistema de amortecimento, puxadores perfil em alumínio embutido cava.</p> <p>CJ-02 -Composto por bancada de refeição conforme projeto de Arquitetura confeccionado em Granito preto São Gabriel d=(185x40)+ (230X40)x98 cm (LxPxH) base cafeteira confeccionado em Granito preto São Gabriel d=55x85x15cm (LxPxH)</p> <p>CJ-03 - Balcão inferior conforme projeto de Arquitetura. Confeccionado em MDF 15mm, Arauco, linha trama, cor Cinza Aurora. Com tampo superior com rebaixo para área molhada, rodapé h=15 cm, roda banca h=15 cm. Corrediças Telescópicas, dobradiças retas com amortecimento e puxadores. Móvel 1: d=155x060x75 cm (LxPxH)</p> <p>CJ-04 - Balcão Inferior, composto de 02 portas, 04 gavetas e 01 prateleira intermediária. Conforme detalhamento e especificações. Tampo em granito preto São Gabriel polido e impermeabilizado, com rebaixo na área molhada, rodapé h=15cm. Espaço para cuba, (cuba não incluso) d = 40 x50 cm. d=50x40x20 cm (LxPxH).</p> <p>CJ-05 - Armário inferior/ bancada refeições conforme projeto de Arquitetura. Confeccionado em MDF 15 mm com tamponamento Arauco, linha trama, cor cinza aurora com tampo superior em granito Preto São Gabriel rodapé h=15 cm, roda banca h=15 cm. Corrediças Telescópicas, dobradiças retas com amortecimento e puxadores. Móvel: d=220x060x75 cm (LxPxH)</p> <p>CJ-06 - Balcão Inferior, composto de 04 portas e 01 prateleira intermediária. Conforme detalhamento e especificações. Tampo em granito preto São Gabriel polido e impermeabilizado, rodapé h=15cm, roda banca h=15cm. Obs.: Conferir medidas no local</p> <p>CJ-07 - Armário superior pia e nichos conforme projeto de Arquitetura. Confeccionado em MDF 15 mm com tamponamento Arauco, linha trama, cor Cinza Aurora Corrediças Telescópicas, dobradiças retas com amortecimento e puxadores. Móvel 2: d=155x45x85 cm (LxPxH). Armário Superior, composto de 02 portas, 01 prateleira intermediária, nicho para o Micro-ondas e nicho para potes. Conforme detalhamento e especificações. Roda teto em 11 cm, para arremate superior. Obs.: Conferir medidas in loco.</p> <p>CJ-08 - Armário superior a geladeira, armário e nicho Conforme projeto de Arquitetura. Confeccionado em MDF 15 mm, Arauco, linha trama, cor Cinza Aurora Corrediças Telescópicas, dobradiças retas com amortecimento e puxadores. d=70x55x85 cm (LxPxH). Armário Superior, composto de 02 portas, 01 prateleira intermediária e nichos para potes. Conforme detalhamento e especificações. Roda teto em 11 cm,</p>		
--	--	--	--

	para arremate superior. Obs.: Conferir medidas no local		
15	Copa – banquetas (4 unidades) Banqueta modelo Eulalia, estofada revestida em poliuretano cor fendi, base em aço pintada a pó cor preto. A1030xL440XP550 peso suportado até 120KG	4,00	UN

3. LOCAL DE ENTREGA/FORNECIMENTO DO OBJETO;

SCPAR Porto de São Francisco, na Gerência de Infraestrutura Terrestre.
Endereço: Av. Eng.º Leite Ribeiro, 782
Cidade/Estado: São Francisco do Sul / SC
CEP: 89240-000

4. DOCUMENTOS EXIGÍVEIS, CONFORME LEGISLAÇÃO ESPECÍFICA;

As longarinas devem atender as seguintes normas:

- ABNT – ISO9001
- ABNT – ISO14001
- ABNT – ISO45001
- NR17

Marcenaria sob medida, devem atender as seguintes normas:

- NBR 14033
- NBR 14048
- NBR 14535

5. OBRIGAÇÕES ESPECÍFICAS DA CONTRATADA E DO CONTRATANTE:

5.1. Obrigações da contratada:

- a) cumprir fielmente com todas as obrigações do Termo de Referência/Projeto Básico;
- b) atender a todas as solicitações de contratação efetuadas durante a vigência do Contrato;
- c) manter todas as condições de habilitação e qualificações exigidas na licitação;
- d) assumir a responsabilidade pelos encargos sociais e outros, pertinentes ao fornecimento do(s) produto(s), bem como taxas, impostos, fretes e demais despesas, diretas e

indiretas, incidentes sobre o(s) mesmo(s);

- e) responsabilizar-se por todas e quaisquer despesas, inclusive despesa de natureza previdenciária, fiscal, trabalhista ou civil, bem como emolumentos, ônus ou encargos de qualquer espécie e origem, pertinentes à execução do objeto do Contrato;
- f) responsabilizar-se por quaisquer danos ou prejuízos, físicos ou materiais, causados à Contratante ou a terceiros, pelos seus prepostos, advindos de imperícia, negligência, imprudência ou desrespeito às normas de segurança, quando da execução do fornecimento;
- g) submeter-se à fiscalização por parte da Contratante;
- h) a contratada é responsável por obter e manter, durante todo o prazo de vigência do contrato, todas as autorizações, alvarás e licenças, seja de que natureza forem, porventura exigidas para a o cumprimento do objeto licitado;
- i) não subcontratar, ceder ou transferir o objeto deste Edital ;

5.2 Obrigações da contratante:

- a) emitir Contrato do objeto licitado;
- b) comunicar à Contratada toda e qualquer ocorrência relacionada com a aquisição dos produtos;
- c) pagar à Contratada o preço ajustado, de acordo com a forma de pagamento estipulada no edital;
- d) rejeitar, no todo ou em parte, os produtos entregues pela Contratada fora das especificações do edital;
- e) fiscalizar e acompanhar a execução do Contrato, segundo seu interesse, sob os aspectos qualitativos e quantitativos, relatando irregularidades, quando for o caso;
- f) aplicar as sanções administrativas, quando se fizerem necessárias;
- g) prestar as informações e os esclarecimentos que venham a ser solicitados pela Contratada;

6. DOS PRAZOS

A vigência do Contrato será de 90 (cento e vinte) dias, após assinatura do instrumento contratual.

Prazo de entrega dos produtos será de 45 (quarenta e cinco) dias a contar da emissão das ordens de serviço e/ou de fornecimento de bens.

7. FORMA DE RECEBIMENTO E ACEITE DO OBJETO;

Os produtos serão validados e aceitos, somente após a finalização da montagem da marcenaria no local indicado no projeto de arquitetura, de forma completa com todos os acabamentos e especificações, com emissão de Recebimento Provisório.

Em se tratando de obras e serviços, executado o contrato, o seu objeto deverá ser recebido conforme critérios estabelecidos no Art. 153 do Regulamento de Licitações e Contratos da SCPAR Porto de São Francisco do Sul S.A.

7.1. AMOSTRAS

A CONTRATADA deverá apresentar amostras das lâminas de MDF, madeira, ferragens e revestimentos aplicados no objeto contratual, para validação e liberação de uso.

A CONTRATADA deverá apresentar até 03 (três modelos) do mobiliário (cadeiras, poltronas, banquetas, mesa auxiliar, entre outros para avaliação da comissão, dos modelos especificados no objeto contratual, para avaliação e liberação de fornecimento e entrega.

7.2. GARANTIAS ESPECÍFICAS

Os produtos, terão como garantia e assistência técnica o prazo de 90 (noventa) dias, a contar da data do Recebimento definitivo.

8. FORMA E CONDIÇÕES DE PAGAMENTO.

O pagamento do objeto se dará após o Recebimento Definitivo, após avaliação e aceite do fiscal do contrato, com prazo de liquidação de 15 (quinze) dias, contados a partir da data emissão da Nota Fiscal, em parcela única do objeto contratado.

9. FONTE DE RECURSOS

As despesas decorrentes do presente contratação correrão à conta de recursos próprios da SCPAR Porto de São Francisco do Sul S.A.

Cleverton Elias Vieira
Diretor Presidente
(assinado digitalmente)

Lilian Lidia Wojcikiewicz Duarte Silva
Arquiteta e Urbanista
(assinado digitalmente)

Eduardo Barão Batista
Subgerente de Infraestrutura
(assinado digitalmente)



ANEXO – REFERÊNCIAS COMPLEMENTARES

1. AUDITÓRIO



Imagem 1.1 – Layout Auditório



Imagem 1.2 – Render



Imagem 1.3 – Render



Imagem 1.4 – Auditório - Render

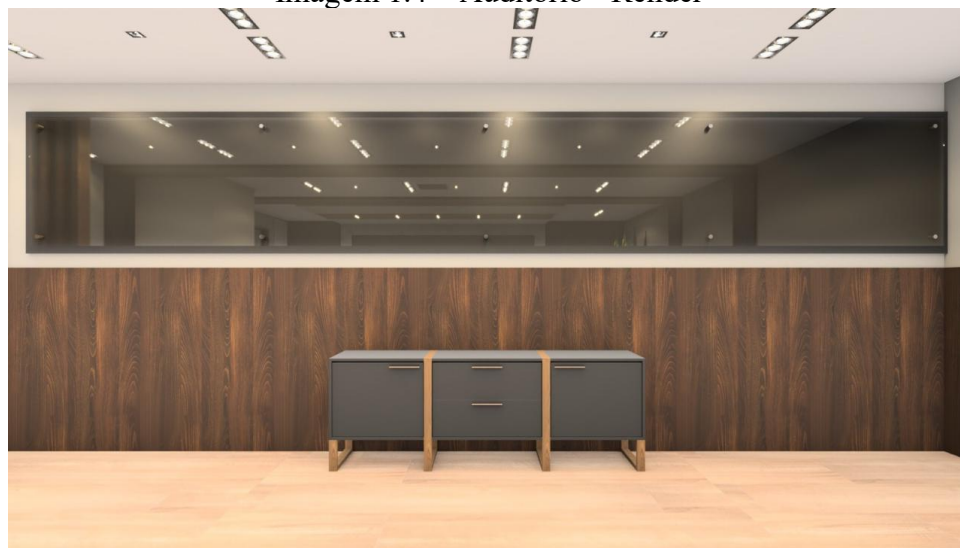


Imagem 1.5 – Auditório - Render



Imagem 1.6 – Auditório - Render



Imagem 1.7 – Sala de Som - Render



Imagem 1.8 – Sala de Som - Render

2. COPA



Imagem 2.1 – Layout - Copa



Imagem 2.2 – Render - Copa



Imagem 2.3 – Render – Copa



Imagens 2.3 e 2.4 – Render - Copa



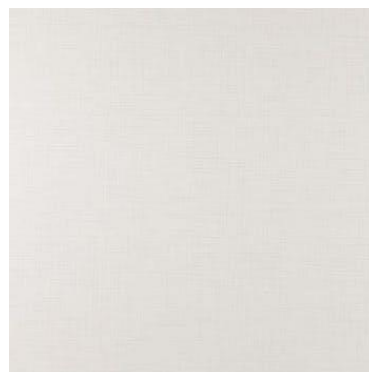
Imagens 2.5

e 2.6 – Render - Copa

3. REVESTIMENTOS REFERENCIAIS



- 3.1 MDF Preto, acabamento melamínico fosco
- 3.2 MDF Louro Freijó
- 3.3 MDF Branco TX
- 3.4 MDF Marmorizado fosco, padrão Athena



3.5 Granito Preto São Gabriel, polido e impermeabilizado

3.6 MDF Cor Cinza, Trama, padrão Aurora

4. FERRAGENS E ACABAMENTOS

4.1 Suportes, prolongadores e parafusos em aço inox, conforme especificações da TR

4.2 Bordas de acabamento em fita PVC e cola PUR

4.3 Dobradiças em aço inox com sistema de amortecimento

4.4 Corrediças telescópicas de abertura total, em aço inox

4.5 Puxadores em aço inox, acabamento fosco

4.6 Anéis de acabamento nos pontos onde ocorrerá furação para passagem de cabos

5. MOBILIÁRIO REFERENCIAL

5.1 AUDITÓRIO - POLTRONA FIXA

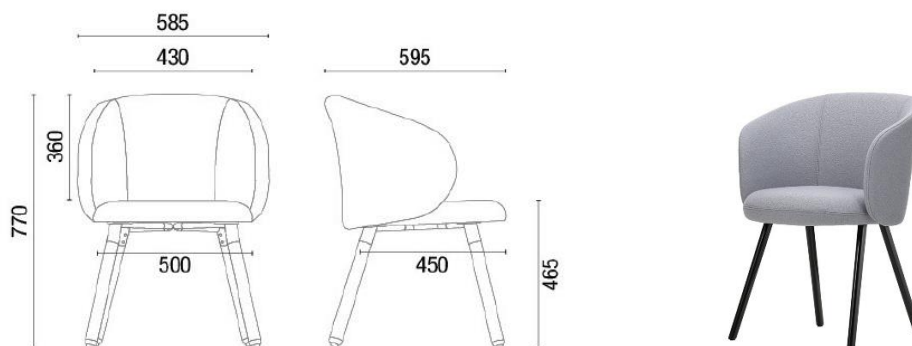


Imagem de Referência: Material Couro Natural, cor Branco Ultrafosco

AUDITÓRIO - POLTRONAS (50 unidades). Cadeira estofada com revestimento em PU com base em aço pintada a pó (cores a escolha, preto, caramelo ou cinza) - A760xL550xP590 peso suportado até 120KG

O fornecedor deverá apresentar 03 (três) modelos para escolha da equipe de fiscalização

5.2 AUDITÓRIO - POLTRONA GIRATÓRIA

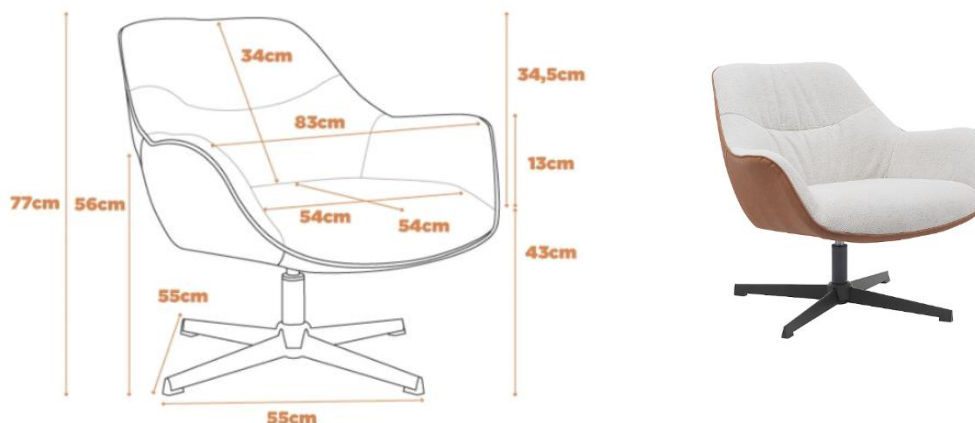


Imagem de Referência: Material Couro Natural, cor cl Ultrafosco

AUDITÓRIO – POLTRONAS PALCO (02 unidades). Cadeira estofada com revestimento em tecido cor cinza e externo em PU cor preto com base giratória cor preto em aço pintada a pó - A770xL830xP550 peso suportado até 100KG.

O fornecedor deverá apresentar 03 (três) modelos para escolha da equipe de fiscalização.

5.3 AUDITÓRIO – MESA DE APOIO



MESA LATERAL DE APOIO (02 unidades). Mesa lateral com base em madeira usinado, haste em aço pintado, tampo em MDF cor amadeirado tingido sem vidro. Tamanhos h=55cm e h=65 cm. A 450xL500xP500.

O fornecedor deverá apresentar 03 (três) modelos para escolha da equipe de fiscalização.

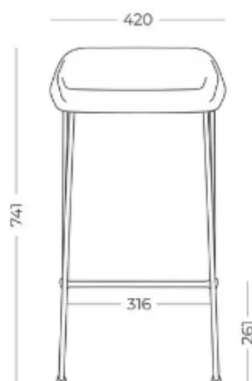
5.4 AUDITÓRIO – SALA DE SOM



CADEIRA SALA DE SOM (01 unidade) Cadeira giratória modelo Dallas com regulagem de altura e sistema relax, cor cinza. A113xL650xP580 peso suportado até120KG.

O fornecedor deverá apresentar 03 (três) modelos para escolha da equipe de fiscalização.

5.5 BANQUETA FIXA - COPA



Copa – banquetas (4 unidades) - Banqueta modelo Eulalia, estofada revestida em poliuretano cor fendi, base em aço pintada a pó, cor preto. A1030xL440XP550 peso suportado até 120KG



Assinaturas do documento



Código para verificação: **O9F26W5N**

Este documento foi assinado digitalmente pelos seguintes signatários nas datas indicadas:



NILTON CÉSAR ALVES MATIAS (CPF: 916.XXX.024-XX) em 10/02/2026 às 11:03:09

Emitido por: "SGP-e", emitido em 02/04/2024 - 17:24:23 e válido até 02/04/2124 - 17:24:23.

(Assinatura do sistema)

Para verificar a autenticidade desta cópia, acesse o link <https://portal.sgpe.sea.sc.gov.br/portal-externo/conferencia-documento/UFNGU18xNjU1OV8wMDAwMjg4MF8yODgwXzlwMjVFTzIGMjZXNU4=> ou o site

<https://portal.sgpe.sea.sc.gov.br/portal-externo> e informe o processo **PSFS 00002880/2025** e o código **O9F26W5N** ou aponte a câmera para o QR Code presente nesta página para realizar a conferência.