

TERMO DE REFERÊNCIA/PROJETO BÁSICO

1. OBJETO

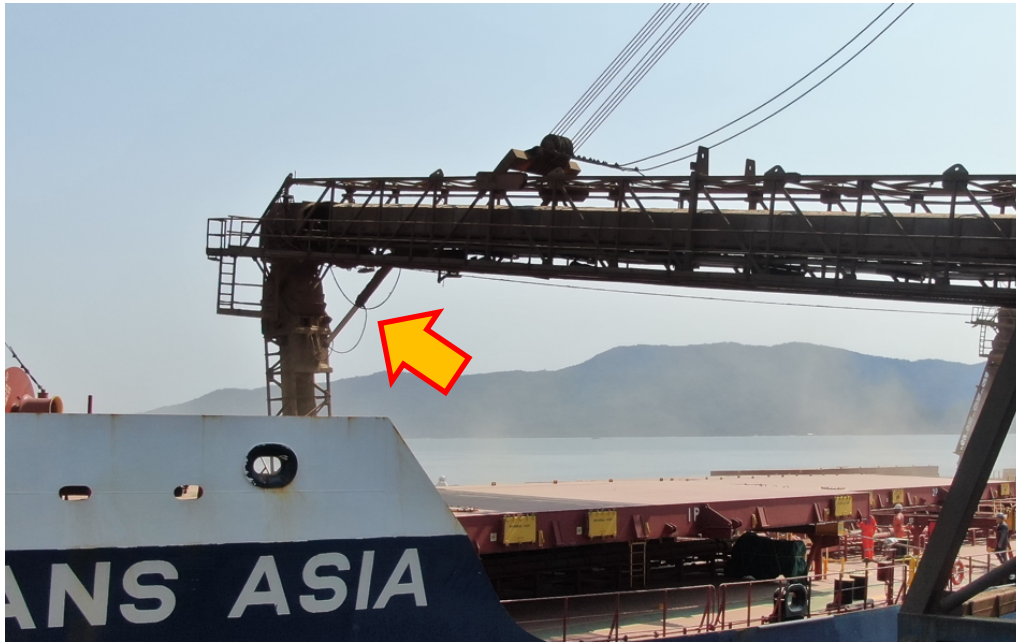
Contratação de empresa especializada para o fornecimento de serviço de recuperação do cilindro hidráulico de acionamento do tubo da lança do Shiploader 02, dentro do Corredor de Exportação da SCPAR Porto de São Francisco do Sul S/A. de acordo com os modelos, quantitativos, e demais condições estabelecidas no presente termo de referência.

2. QUANTIDADE E ESPECIFICAÇÕES DO OBJETO

O Corredor de Exportação do Porto de São Francisco do Sul é vital para a operação do porto, lidando com cargas de grãos vegetais de empresas como SCPAR Terminal Graneleiro, Bunge e Terlogs, transportando o granel até a torre de distribuição e, de lá, para os navios. A parceria entre essas empresas agiliza as operações portuárias. A manutenção dos componentes do corredor é crucial para evitar interrupções. Durante sua operação o cilindro hidráulico de acionamento do tubo da lança do Shiploader 02, apresentou um quadro crítico de vazamento interno generalizado vindo a falhar completamente. Tendo em vista que se trata de um equipamento com mais de 20 anos de uso e em estado avançado de desgaste, esse evento causou interrupções significativas na operação de carregamento afetando a funcionalidade de recheio do Shiploader02. Investir na recuperação desse componente é imperativo para que restauremos a eficiência operacional e a segurança das operações no corredor de exportação no Porto de São Francisco do Sul.

2.1 - EQUIPAMENTOS E SERVIÇOS PARA FORNECIMENTO

O Cilindro hidráulico de acionamento do tubo da lança é responsável pelo avanço e recuo do tubo de descarga no sentido mar / terra, direcionando a carga durante a atividade de recheio da carga no interno dos porões dos navios.



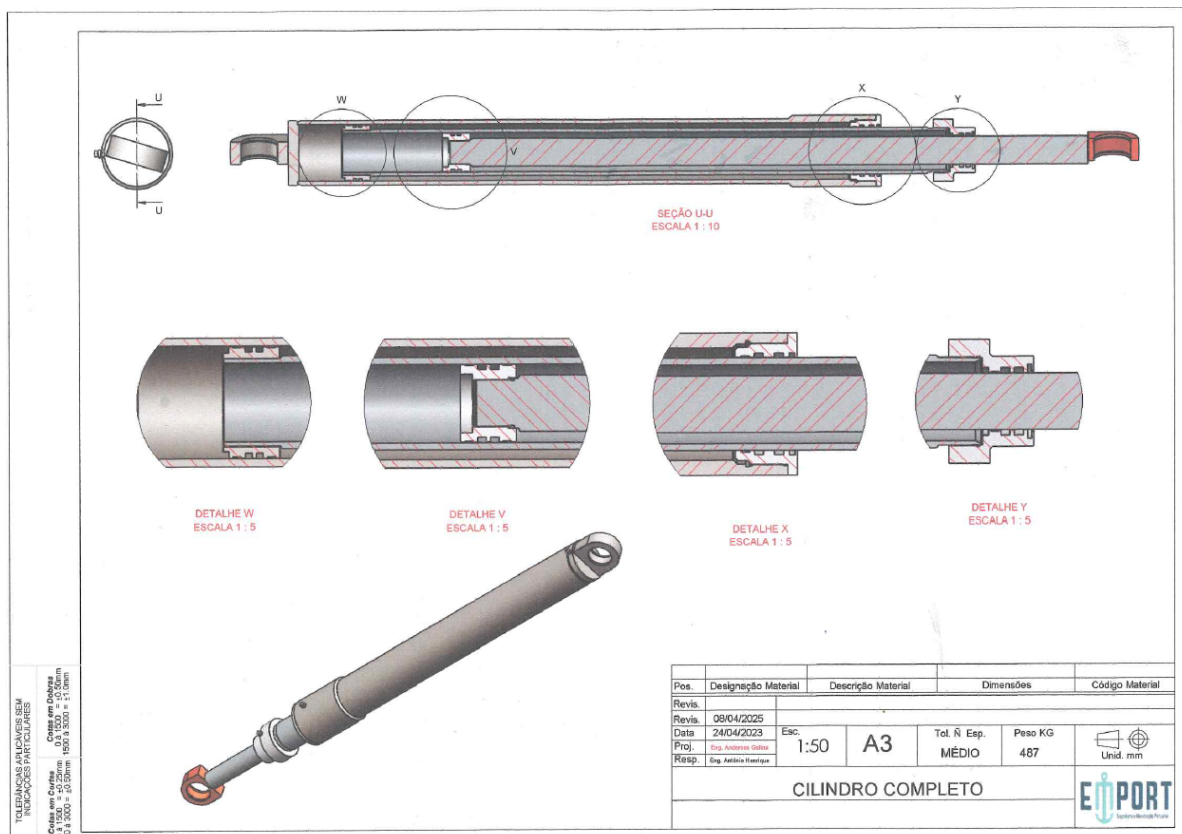
2.1.1 - DESCRIÇÃO DAS ATIVIDADES DE RECUPERAÇÃO DO CILINDRO:

PRODUTOS / EQUIPAMENTOS			
Item	Descrição	Quantidade	Unidade
1	KIT VEDAÇÃO CILINDRO TELESCÓPICO	1	
2	HASTE TUBULAR 160mm CROMADO X 140mm BRUNIDO	1	
SERVIÇOS			
Item	Descrição	Quantidade	Unidade
1	CROMAGEM DE HASTE	1	
2	SERVIÇO DE MÃO DE OBRA MONTAGEM E TESTES	1	
3	SERVIÇO TORNEARIA	1	
4	PINTURA	1	

2.1.2 – IMAGEM/FOTO DO CILINDRO HIDRÁULICO DESMONTADO:



2.1.3 - DESENHO BÁSICO DE CAMPO:



2.1.4. - NORMAS

- **ISO 6020/2:** Cilindros hidráulicos de ação dupla, especificando dimensões de montagem, pressão de operação e outros requisitos técnicos;
- **ISO 6022:** Cilindros hidráulicos de alta pressão, até 250 bar, e cilindros de ação dupla;
- **PETROBRAS N-1374 REV.G** - Pintura e revestimentos anticorrosivos;
- **NR 11** - Transporte, Movimentação, Armazenagem e Manuseio de Materiais;
- **NR 12** - Máquinas e Equipamentos;
- **NR 17** – Ergonomia;
- **NR18** – Condições e Meio Ambiente de Trabalho na Indústria da Construção;
- **NR 25** - Resíduos Industriais;

2.1.5 - DAS GARANTIAS

a) Os equipamentos e peças que compõe o reparo, devem incluir uma garantia válida por 6 (seis) meses a partir da data de emissão da fatura comercial.

3. LOCAL DE ENTREGA/FORNECIMENTO DO OBJETO;

O objeto da presente contratação deverá ser entregue na área operacional da SCPAR Porto de São Francisco do Sul, localizado na Av. Eng. Leite Ribeiro, nº 782, Centro, São Francisco do Sul - SC.

Nos preços propostos devem estar inclusos, sem exceção, todos os custos relacionados com a remuneração e com os encargos fiscais, comerciais, sociais e trabalhistas, previdenciários, custos diretos e indiretos, deveres, obrigações e encargos de qualquer natureza, bem como o frete e o descarregamento dos produtos no pátio da SCPAR PSFS.

4. DOCUMENTOS EXIGÍVEIS, CONFORME LEGISLAÇÃO ESPECÍFICA;

A proponente deverá apresentar por ocasião do certame:

*Contrato Social com atividade(s) compatível(eis) ao objeto;

*Atestado emitido por Pessoa Jurídica de direito público ou privado de que o proponente tenha executado atividade compatível ao objeto.



O serviço deverá acompanhar relatório de execução do reparo, termo de garantia e notas fiscais.

5. OBRIGAÇÕES ESPECÍFICAS DA CONTRATADA E DO CONTRATANTE:

5.1. Obrigações da contratada:

- a) Cumprir fielmente com todas as obrigações do Termo de Referência/Projeto Básico;
- b) Atender a todas as solicitações de contratação efetuadas durante a vigência do Contrato;
- c) Manter todas as condições de habilitação e qualificações exigidas na licitação;
- d) Assumir a responsabilidade pelos encargos sociais e outros, pertinentes ao fornecimento do(s) produto(s), bem como taxas, impostos, fretes e demais despesas, diretas e indiretas, incidentes sobre o(s) mesmo(s);
- e) Responsabilizar-se por todas e quaisquer despesas, inclusive despesa de natureza previdenciária, fiscal, trabalhista ou civil, bem como emolumentos, ônus ou encargos de qualquer espécie e origem, pertinentes à execução do objeto do Contrato;
- f) Responsabilizar-se por quaisquer danos ou prejuízos, físicos ou materiais, causados à Contratante ou a terceiros, pelos seus prepostos, advindos de imperícia, negligência, imprudência ou desrespeito às normas de segurança, quando da execução do fornecimento;
- g) Submeter-se à fiscalização por parte da Contratante;
- h) A contratada é responsável por obter e manter, durante todo o prazo de vigência do contrato, todas as autorizações, alvarás e licenças, seja de que natureza forem porventura exigidas para o cumprimento do objeto licitado;
- i) Não subcontratar, ceder ou transferir o objeto deste;

5.2 Obrigações da contratante:

- a) Emitir Contrato do objeto licitado;
- b) Comunicar à Contratada toda e qualquer ocorrência relacionada com a aquisição dos produtos;



- c) Pagar à Contratada o preço ajustado, de acordo com a forma de pagamento estipulada no edital;
- d) Rejeitar, no todo ou em parte, os produtos entregues pela Contratada fora das especificações do edital;
- e) Fiscalizar e acompanhar a execução do Contrato, segundo seu interesse, sob os aspectos qualitativos e quantitativos, relatando irregularidades, quando for o caso;
- f) Aplicar as sanções administrativas, quando se fizerem necessárias;
- g) Prestar as informações e os esclarecimentos que venham a ser solicitados pela Contratada;

6. DOS PRAZOS

A vigência do contrato será de 90 (noventa) dias, após assinatura do instrumento contratual. O prazo de entrega dos objetos desta contratação, deverá ser de no máximo 20 (vinte) dias consecutivos, contados da data de entrega da autorização de fornecimento. O contrato poderá ser prorrogado excepcionalmente, precedido de justificativa e aprovação da SCPAR Porto de São Francisco do Sul, sem aumento do valor contratual, pois se trata de contratação por escopo.

7. FORMA DE RECEBIMENTO E ACEITE DO OBJETO;

À observância das normas contidas no art. 153, inciso I, do Regulamento de Licitações e Contratos da SCPAR PSFS, onde:

a) PROVISORIAMENTE, ocorrendo no ato da entrega do objeto, na Gerência de Infraestrutura da SCPAR Porto de São Francisco do Sul. O fiscal do contrato procederá à conferência de sua conformidade com as especificações do Edital, deste Termo de Referência e do Contrato. Caso não haja qualquer impropriedade explícita, será atestado esse recebimento, mediante termo circunstanciado, assinado pelas partes.

b) DEFINITIVAMENTE, pela autoridade competente, mediante termo circunstanciado, assinado pelas partes, após o decurso do prazo de observação ou vistoria que comprove a adequação do objeto aos termos contratuais, no prazo máximo de 90 (noventa) dias contados do recebimento provisório.

c) Documentos Entregáveis (Item 2.1.1 do objeto): Deve ser entregues todos os itens listados e validado pela fiscalização da Gerência de Infraestrutura da SCPAR Porto de São Francisco do Sul por meio de evidência relatório de entrega.

8. FORMA E CONDIÇÕES DE PAGAMENTO.



O pagamento dos serviços executados será realizado conforme calendário de pagamento da SCPAR Porto de São Francisco do Sul, a partir da data da emissão da Nota fiscal referente à execução dos serviços. A nota fiscal somente será aceita após o devido procedimento de recebimento do objeto, mantidas as condições de habilitação.;

9. FONTE DE RECURSOS

As despesas decorrentes do presente contratação correrão à conta de recursos próprios da SCPAR Porto de São Francisco do Sul S.A.

Cleverton Elias Vieira
Diretor Presidente
(assinado digitalmente)

Nilton César Alves Matias
Gerente de Infraestrutura
(assinado digitalmente)

Guilherme Medeiros
Diretor de Operações e Logística
(assinado digitalmente)





Assinaturas do documento



Código para verificação: **VW3108RC**

Este documento foi assinado digitalmente pelos seguintes signatários nas datas indicadas:



NILTON CÉSAR ALVES MATIAS (CPF: 916.XXX.024-XX) em 07/05/2025 às 10:16:39

Emitido por: "SGP-e", emitido em 02/04/2024 - 17:24:23 e válido até 02/04/2124 - 17:24:23.

(Assinatura do sistema)

Para verificar a autenticidade desta cópia, acesse o link <https://portal.sgpe.sea.sc.gov.br/portal-externo/conferencia-documento/UFNGU18xNjU1OV8wMDAwMTA3M18xMDczXzlwMjVfVlczMTA4UkM=> ou o site

<https://portal.sgpe.sea.sc.gov.br/portal-externo> e informe o processo **PSFS 00001073/2025** e o código **VW3108RC** ou aponte a câmera para o QR Code presente nesta página para realizar a conferência.